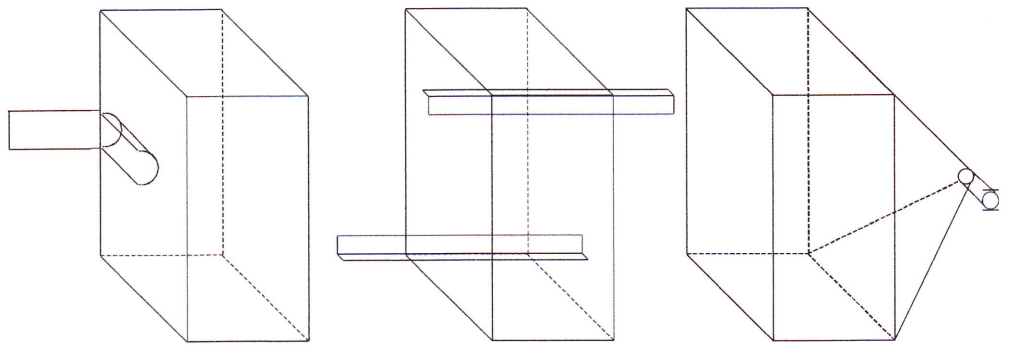
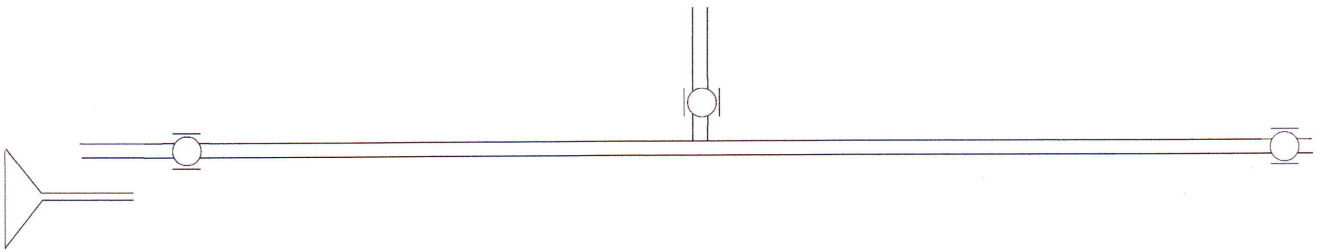


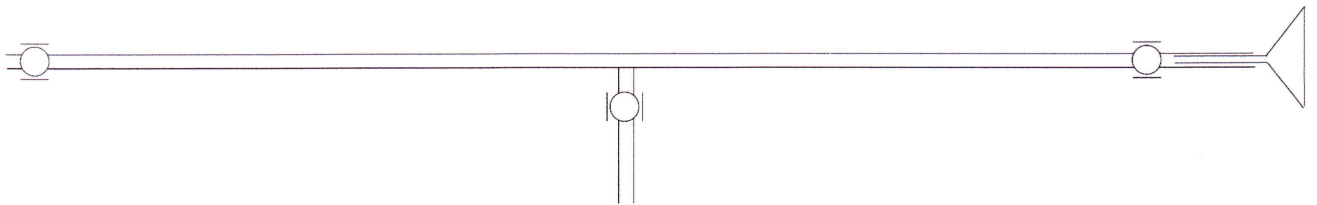
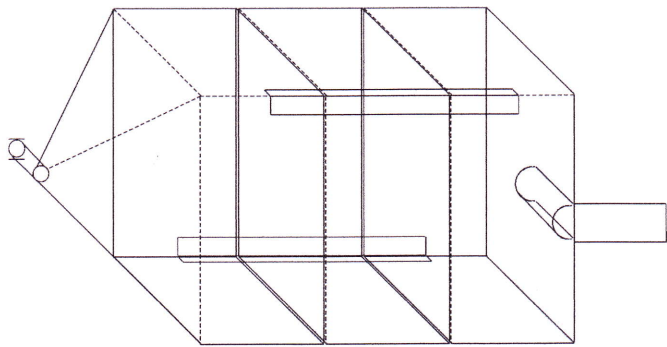
Použití a dávkování:

Analytické parametry hnojiva podle protokolu akreditované laboratoře.

parametr	množství	jednotka
pH	5,64	%
refraktometrická sušina	0,83	g/kg
popel	3,00	g/kg
popel nerozpustný ve vodě	0,21	g/kg
gravimetrická sušina	7,00	g/kg
dusikaté látky	2,40	g/kg

Přípravek je biologicky a enzymaticky aktivní, obsahuje biokultury. Pevlák na hladině ani sedlina nesnižují kvalitu hnojiva a nejsou na závadu. Přípravek podporuje zdravý růst a vývin rostliny po celou dobu její vegetace. Po přečtení po dobu 5 minut vhodné i pro hydroponické použití.

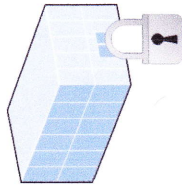
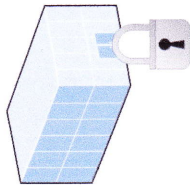
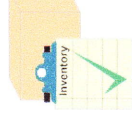




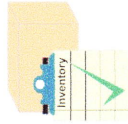
Prijem surovin



Prijem obalu



Vydej ze skladu do vyroby



Vyroba



Prijem HV na sklad

