

MORA

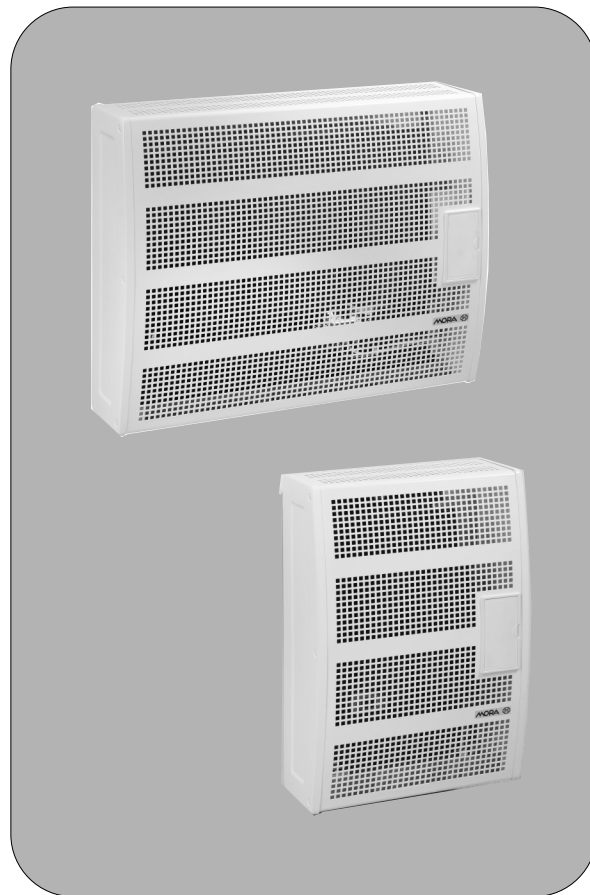
CZ

PLYNOVÁ TOPIDLA

SK

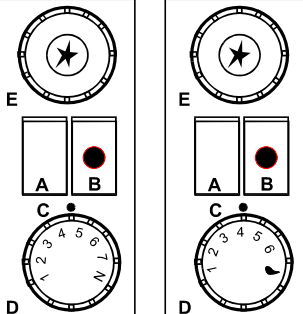
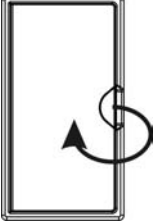
PLYNOVÉ VYKUROVACIE TELESÁ





6140, 6150





CZ	SK
NÁVOD K OBSLUZE A ÚDRŽBĚ	NÁVOD NA OBSLUHU A ÚDRŽBU
<p>Vážený zákazníku, zakoupil jste si plynové topidlo značky MORA. Je proto naším přáním, aby Vám výrobek sloužil dlouho, spolehlivě a bezpečně. Při obsluze a údržbě dbajte pokynů uvedených v tomto návodu.</p>	<p>Vážený zákazník, zakúpili ste si plynové vykurovacie teleso značky MORA. Je preto naším pránim, aby Vám plynové vykurovacie teleso slúžilo dlho, spoľahlivo a bezpečne. Pri obsluhu a údržbe dbajte preto na pokyny, ktoré sú obsiahnuté v tomto návode.</p>
1. DŮLEŽITÉ INFORMACE, ZÁVAŽNÉ POKYNY A DOPORUČENÍ	1. DÔLEŽITÉ INFORMÁCIE, ZÁVAŽNÉ POKYNY A DOPORUČENIA
<ul style="list-style-type: none"> • Před instalací topidla zkontrolujte, zda místní podmínky dodávky paliva (označení druhu paliva a jeho přetlaku) a seřízení topidla souhlasí s údaji na typovém štítku, který je umístěn na boční stěně pláště topidla z vnitřní strany. • Topidla typu 6140.x002 a 6150.x002 jsou zkompletována a seřizena na zemní plyn G 20 (20 mbar). • Topidla typu 6140.x003 a 6150.x003 jsou zkompletována a seřizena na propan-butan G 30 (30 mbar). • Topidlo mohou obsluhovat v souladu s tímto návodem pouze dospělé osoby. • Uvedení topidla do provozu musí provést vždy jen firma mající pro tuto činnost uzavřenou platnou smlouvu s výrobcem, nebo s jeho servisní gescí. Seznam servisních gescí je uveden v Záručních podmínkách. • Při uvádění topidla do provozu je oprávněná osoba k této činnosti odborně způsobilá (servis, servisní firma) povinná ustavit toto topidlo do vodorovné polohy, seřídí a přezkoušet všechny jeho funkce, předvést Vám jeho obsluhu a údržbu, a poučit Vás o zachování bezpečné vzdálenosti topidla od hořlavých zdí a předmětů. • Provedení instalace a uvedení topidla do provozu si nechte potvrdit v Záručním listu. Bez tohoto potvrzení nelze uplatňovat nárok na záruční opravu. • Firma, která uvede topidlo do provozu, následně zajistí i případné opravy v záruční době. V případě, že tato servisní firma zanikne, zajistí opravu v záruční době servisní gescí nejbližší k Vašemu bydlišti. • Závadly na plynové části spotřebiče neopravujte sami, odstavte spotřebič mimo provoz a požádejte oprávněnou servisní firmu. • Při zjištění zápachu plynu uzavřete kohout přívodu plynu před spotřebičem. Spotřebič je možno znovu používat až po zjištění příčiny úniku plynu, po jejím odstranění a po důkladném vyvětrání místnosti. Je zakázáno zkoušení těsnosti spotřebiče, nebo vyhledávání místa úniku plynu otevřeným ohněm! • Při provádění prací (v místnosti, kde je Vaše topidlo umístěno), které mohou mít za následek změnu pracovního prostředí je nutno topidlo odstavit, případně přizpůsobit jeho provoz danému prostředí. Například při práci s nátěrovými hmotami, které uvolňují hořlavé páry (lepidla, laky a pod.), je nutno topidlo odstavit z provozu. Obnovení provozu může nastat až po řádném vyvětrání 	<ul style="list-style-type: none"> • Pred inštaláciou vykurovacieho telesa sa presvedčte, či miestne podmienky dodávky paliva (označenie druhu paliva a jeho pretlaku) a nastavenie vykurovacieho telesa súhlasí s údajmi na typovom štítku, ktorý je umiestnený na prednej strane plášt'a vykurovacieho telesa z vnútornej strany. • Vykurovacie telesá typu 6140.x002 a 6150.x002 sú skompletizované a nastavené na zemný plyn G 20 (20 mbar). • Vykurovacie telesá typu 6140.x003 a 6150.x003 sú skompletizované a nastavené na propan-bután G 30 (30 mbar). • Vykurovacie teleso môžu obsluhovať v súlade s týmto návodom iba dospelé osoby. • Uvedenie vykurovacieho telesa do prevádzky musí vykonať vždy len firma majúca pre túto činnosť uzavretú platnú zmluvu s výrobcem alebo s jeho servisnou gesciou. Zoznam servisných gescií je uvedený v Záručných podmienkach. • Pri uvádzaní vykurovacieho telesa do prevádzky je oprávnená osoba k tejto činnosti odborné spôsobilá (servis, servisná firma) povinná nastaviť toto vykurovacie teleso do vodorovnej polohy, nastaviť a preskúšať všetky jeho funkcie, predviesť Vám jeho obsluhu a údržbu a poučiť Vás o nutnosti zachovania bezpečnej vzdialenosti vykurovacieho telesa od hořlavých stien a predmetov. • Realizáciu inštalácie a uvedenie vykurovacieho telesa do prevádzky si nechajte potvrdiť v Záručnom liste. Bez tohoto potvrdenia nie je možné uplatňovať nárok na záručnú opravu. • Firma, ktorá uvedie vykurovacie teleso do prevádzky následne zabezpečí i prípadné opravy v záručnej dobe. V prípade, že táto servisná firma zanikne, zabezpečí opravu v záručnej dobe servisná gescia najbližšie k Vašmu bydlisku. • Závadly na plynovej časti spotrebiča neopravujte sami, odstavte spotrebič mimo prevádzku a o opravu požiadajte oprávnenú servisnú firmu. • Pri zistení zápachu plynu uzavorte kohút prívodu plynu pred spotrebičom. Spotrebič je možné znovu používať až po zistení príčiny úniku plynu, po jej odstránení a po dôkladnom vyvetraní miestnosti. Je zakázané skúšanie tesnosti spotrebiča alebo vyhľadavanie miesta úniku plynu otvoreným ohňom!

<p>místnosti.</p> <ul style="list-style-type: none"> • Při delším odstavení topidla mimo provoz uzavřete kohout přívodu plynu před spotřebičem. Pokud je spotřebič mimo provoz déle než 3 měsíce, doporučujeme přezkoušení všech jeho uživatelských funkcí, tj. funkci zapalovacího a hlavního hořáku (kap. 3.1.), regulaci příkonu (kap. 3.2.) a provedení odborné údržby. Tím předejdete případným poruchám a prodloužíte životnost topidla. • V případě nedodržení závažných pokynů a doporučení uvedených v tomto návodu neodpovídá výrobce za škodu spotřebičem způsobenou ani za zranění osob. • Na závady, vzniklé nesprávným používáním topidla, se nevztahuje záruka. • Vytápěcí plochy spotřebiče jsou všechny lakované povrchové plochy pláště topidla. 	<ul style="list-style-type: none"> • Při vykonávání prací (v místnosti, kde je Vaše vykurovacie teleso umiestnené), ktoré môžu mať za následok zmenu pracovného prostredia je nutné vykurovacie teleso odstaviť, prípadne prispôbiť jeho prevádzku danému prostrediu. Napríklad pri práci s náterovými hmotami, ktoré uvoľňujú horľavé výpary (lepidlá, laky a pod.), je nutné vykurovacie teleso odstaviť z prevádzky. Obnovenie prevádzky môže nastat až po riadnom vyvetraní miestnosti. • Pri dlhšom odstavení vykurovacieho telesa mimo prevádzky uzavrite kohút prívodu plynu pred spotrebičom. Pokiaľ je spotrebič mimo prevádzky dlhšie než 3 mesiace, doporučujeme preskúšanie všetkých jeho užívateľských funkcií, tj. funkciu zapalovacieho a hlavného horáka (kap. 3.1.), reguláciu príkonu (kap. 3.2.) a vykonanie odbornej údržby. Tým predídete prípadným poruchám a predĺžite životnosť vykurovacieho telesa. • V prípade nedodržania závažných pokynov a doporučení uvedených v tomto návode nezodpovedá výrobca za škodu spôsobenú spotrebičom ani za zranenia osôb. • Na závady, vzniknuté nesprávnym používaním vykurovacieho telesa, sa záruka nevzťahuje. • Vykurovacie plochy spotrebiča sú všetky lakované povrchové plochy pláštťa vykurovacieho telesa.
2. POPIS	2. POPIS
<p>Plynová topidla MORA 6140 a 6150 jsou určena k vytápění jednotlivých místností. Montují se na zeď s odtahem spalin přes obvodovou zeď budovy. Kategorie spotřebiče je II_{2H3B/P} - provedení C₁₁. Základní technické údaje jsou uvedeny v kapitole „Technické údaje“.</p>	<p>Plynové vykurovacie telesá MORA 6140 a 6150 sú určené k vykurovaniu jednotlivých miestností. Montujú sa na stenu s odťahom spalin cez obvodový múr budovy. Kategória spotrebiča je II_{2H3B/P} - vyhotovenie C₁₁. Základné technické údaje sú uvedené v kapitole Technické údaje.</p>
Základní popis plynových topidel MORA 6140 a 6150	Popis plynových vykurovacích telies MORA 6140 a 6150
<p>Plynová topidla MORA jsou určena na přímé vytápění bytů, garáží, hal a jiných místností. Termoregulátor udržuje teplotu v místnosti na předem zvolené hodnotě.</p>	<p>Plynové vykurovacie telesá MORA sú určené na priame vykurovanie bytov, garáží, hál a iných miestností. Termoregulačný ventil udržuje teplotu v miestnosti na vopred zvolenej hodnote.</p>
MODULACE VÝKONU	MODULÁCIA VÝKONU
<ul style="list-style-type: none"> • V závislosti na nastavené teplotě reguluje termoregulátor teplotu místnosti a výkon topidla tak, aby byl stále optimální a ekonomický. 	<ul style="list-style-type: none"> • V závislosti od nastavenej teploty a od skutočnej teploty v miestnosti reguluje termoregulačný ventil výkon vykurovacieho telesa tak, aby bol stále optimálny a ekonomický.
OCELOVÝ VÝMĚNIK	OCELOVÝ VÝMENNÍK
<ul style="list-style-type: none"> • Oboustranné smaltování výměníku, kvalitní nerezové hořáky a kvalitní komponenty od renomovaných výrobců, zabezpečují dlouhodobou životnost. • Zásluhou spojení ocelového výměníku a termostatické regulace se dosahuje optimální ekonomiky provozu. 	<ul style="list-style-type: none"> • Obojstranné smaltovanie výmenníka, kvalitné nerezové horáky a kvalitné komponenty od renomovaných výrobcov zabezpečujú dlhodobú životnosť. • Zásluhou spojenia ocelového výmenníka a termostatickej regulácie sa dosahuje optimálna ekonomika prevádzky.
REGULACE TEPLoty	REGULÁCIA TEPLoty
<ul style="list-style-type: none"> • Termoregulátor s integrovaným regulátorem tlaku plynu umožňuje regulaci teploty v místnosti od 10 do 32 °C. 	<ul style="list-style-type: none"> • Termoregulačný ventil s integrovaným regulátorom tlaku plynu umožňuje reguláciu teploty v miestnosti od 10 do 32 °C.

<ul style="list-style-type: none"> • Teplota v místnosti se automaticky udržuje na nastavené hodnotě. 	<ul style="list-style-type: none"> • Teplota v miestnosti sa automaticky udržuje na nastavenej hodnote. 		
<p>PLÁŠŤ</p> <ul style="list-style-type: none"> • Perforovaný plášť zabezpečuje rýchle odevzdání konvekční a sálavé složky tepla do vytápěného prostoru. • Z hygienického hlediska zamezuje přehřívání vzduchu v horní části topidla. 	<p>PLÁŠŤ</p> <ul style="list-style-type: none"> • Perforovaný plášť zabezpečuje rýchle odovzdávanie sálavej zložky tepla do vykurovaného priestoru. • Z hygienického hľadiska zamedzuje prehrievaniu vzduchu v hornej časti vykurovacieho telesa. 		
<p>LEHKÁ INSTALACE</p> <ul style="list-style-type: none"> • Konstrukce topidel umožňuje lehkou montáž. • Konstrukce je přispůsobená na výměnu za starší typy plynových topidel i jiných značek. 	<p>JEDNODUCHÁ INŠTALÁCIA</p> <ul style="list-style-type: none"> • Konštrukcia vykurovacieho telesa umožňuje jednoduchú montáž. • Konštrukcia je prispôbená na výmenu za staršie typy plynových vykurovacích telies aj iných značiek. 		
<p>DÉLKA ODTAHU SPALIN</p> <p>Plynová topidla s odtahem spalin přes zeď se mohou instalovat na obvodové zdi s tloušťkou od 5 – 60 cm.</p>	<p>DŁŻKA ODVODU SPALÍN</p> <p>Plynové vykurovacie telesá s odvodom spalin cez stenu sa môžu inštalovať na obvodové steny s hrúbkou 5 – 60 cm.</p>		
<p>A – tlačítko START B – tlačítko STOP D – knoflík termoregulátoru C – značka pro nastavení teploty E - tlačítko zapalovače</p>		<p>A – tlačidlo ŠTART B – tlačidlo STOP D - gombík termoregulačného ventilu C – značka pre nastavenie teploty E - tlačidlo zapalovača</p>	
<p align="center">3. OBSLUHA</p>		<p align="center">3. OBSLUHA</p>	
<ul style="list-style-type: none"> • Ztižené otevírání pro zabránění přístupu malým dětem 			<ul style="list-style-type: none"> • Zťažené otváranie pre zabránenie přístupu malým deťom.

<p>Zákazník musí být řádně seznámen:</p> <ul style="list-style-type: none"> - s obsluhou topidla pracovníkem odborné firmy provádějící servis - s uvedením výrobku do provozu. <p>Obsluha výrobku je velmi jednoduchá. Výrobek se obsluhuje pomocí ovládačů termoregulátoru (MORA 6140, 6150), umístěných na topidle za dvířky. Před uvedením topidla do provozu se musí obsluhující přesvědčit, zda je otevřen plynový kohout před spotřebičem (tento kohout není součástí dodávky).</p>	<p>Zákazník musí byť riadne oboznámený:</p> <ul style="list-style-type: none"> - s obsluhou vykurovacieho telesa pracovníkom odbornej firmy, realizujúcej servis - s uvedením výrobku do prevádzky. <p>Obsluha výrobku je veľmi jednoduchá. Výrobok sa obsluhuje pomocou ovládačov termoregulačného ventilu (MORA 6140, 6150), umiestnených na spotrebiču za dvierkami. Pred uvedením spotrebiča do prevádzky sa musí obsluhujúci presvedčiť, či je otvorený plynový kohút pred spotrebičom (tento kohút nie je súčasťou dodávky).</p>
<p>3.1. ZAPÁLENÍ HLAVNÍHO HOŘÁKU</p>	<p>3.1. ZAPÁLENIE HLAVNÉHO HORÁKA</p>
<p>Otočte knoflíkem termoregulátoru D do polohy  (N). Stiskněte tlačítko A a po 10 – 15 sekundách (za tuto dobu se odvzdušní přívodní potrubí) několikrát stiskněte tlačítko zapalovače E, tím dojde k přeskočení jiskry pro zapálení zapalovacího hořáku. Při neustále stlačeném tlačítku A se pohledem přes síto v čelní stěně a okénko na výměníku tepla ujistěte, zda zapalovací hořák hoří. Pokud ne, celý postup opakujte. Pokud ano, po cca 10-ti sekundách tlačítko A uvolněte a zkontrolujte, zda zapalovací hořák stále hoří. K zapálení hlavního hořáku dojde pootočením knoflíka termoregulátoru D do některé z poloh 1 – 6 (1 – 7).</p>	<p>Otočte gombíkom termoregulačného ventilu D do polohy  (N). Stlačte tlačidlo A a po 10 – 15 sekundách (počas tejto doby sa odvzdušní prívodné potrubie) niekoľkokrát stlačte tlačidlo zapalovača E, čím dôjde k preskočeniu iskry pre zapálenie zapalovacieho horáka. Pri neustále stlačení tlačidla A sa pohľadom cez síto čelnej steny a okienko na výmenníku tepla ubezpečte, či zapalovací horák horí. Pokiaľ nie, celý postup opakujte. Ak áno, po cca 10-tich sekundách tlačidlo A uvoľnite a skontrolujte, či zapalovací horák stále horí. K zapáleniu hlavného horáka dôjde pootočením gombíka termoregulačného ventilu D do niektorej z polôh 1 – 6 (1 – 7).</p>
<p>3.2. REGULACE SPOTŘEBIČE</p>	<p>3.2. REGULÁCIA SPOTREBIČA</p>
<p>Otočte knoflíkem termoregulátoru D do některé z poloh 1 – 6 (1 – 7) podle teploty, kterou požadujete v místnosti. Nastavená teplota bude automaticky udržována na zvolené hodnotě. Topidlo může být v provozu i v noci, protože jeho funkce je bezpečná.</p> <p>Poloha knoflíku termoregulátoru 1 odpovídá teplotě v místnosti asi 10 °C a poloha 6 (7) teplotě asi 32 °C. Topidla MORA 6140 s výkonem 4,2 kW mají schopnost vytopit objem cca 90 m³, topidla MORA 6150 s výkonem 2,5 kW objem cca 55 m³. Schopnost topidel vytopit tyto objemy na teploty v uvedeném rozsahu je jenom orientační, protože bezprospěšně závisí na tepelněizolačních vlastnostech vytápěného objektu (tepelněizolační vlastnosti zdí a oken, úniky tepla stropem, netěsnosti oken a dveří, tepelné mosty, atd.). Nadimenzování potřebného tepelného výkonu s ohledem na všechny uvedené vlivy je v kompetenci stavebního projektanta s příslušnou autorizací.</p> <p>Termoregulátor reaguje na změnu teploty místnosti. Termoregulátor má dva regulační rozsahy. Při dosažení zvolené teploty se nejprve sníží příkon z maxima na cca 25%. Jestliže i tento příkon dále zvyšuje teplotu v místnosti, uzavře se termoregulátor úplně a hlavní hořák uhasne. Nové zapálení hořáku (po ochlazení místnosti) probíhá automaticky po sníženém příkonu.</p> <p>Termoregulátor moduluje příkon hořáku podle teploty v místnosti.</p>	<p>Otočte gombíkom termoregulačného ventilu D do niektorej z polôh 1 – 6 (1 – 7) podľa teploty, ktorú požadujete v miestnosti. Nastavená teplota bude automaticky udržiavaná na zvolenej hodnote. Vykurovacie teleso môže byť v prevádzke aj v noci, pretože jeho funkcia je bezpečná.</p> <p>Poloha gombíka termoregulačného ventilu 1 zodpovedá teplote v miestnosti asi 10 °C a poloha 6 (7) teplotě asi 32 °C. Vykurovacie telesá MORA 6140 s výkonom 4,2 kW majú schopnosť vykúriť objem cca 90 m³, vykurovacie telesá MORA 6150 s výkonom 2,5 kW objem cca 55 m³. Schopnosť vykurovacích telies vykúriť tieto objemy na teploty z uvedeného rozsahu je len orientačná, pretože bezprosperne závisí od tepelnoizolačných vlastností vykurovaného objektu (tepelnoizolačné vlastnosti stien a okien, úniky tepla stropom, netesnosti dverí, tepelné mosty, atď.). Nadimenzovanie potrebného tepelného výkonu s ohľadom na všetky uvedené vplyvy je v kompetencii stavebného projektanta s príslušnou autorizáciou.</p> <p>Termoregulačný ventil reaguje na zmenu teploty v miestnosti. Termoregulačný ventil má dva regulačné rozsahy. Pri dosiahnutí zvolenej teploty sa najprv zníži príkon z maxima na cca 25%. V prípade, že aj tento príkon ďalej zvyšuje teplotu v miestnosti, uzatvorí sa termoregulačný ventil úplne a hlavný horák zhasne. Nové zapálenie horáku (po ochlazení miestnosti) prebehne automaticky po zníženom príkone. Termoregulačný ventil moduluje príkon horáka podľa teploty v miestnosti.</p>
<p>DULEŽITÉ UPOZORNĚNÍ</p> <p>Pokud kdykoliv zjistíte, že plamen zapalovacího hořáku uhasl, otočte knoflík D do polohy  (N) a vyčkejte nejméně 5 minut, než se znovu pokusíte zapalovací hořák zapálit.</p>	<p>DULEŽITÉ UPOZORNENIE</p> <p>Ak kedykoľvek zistíte, že plameň zapalovacieho horáka zhasol, otočte gombík D do polohy  (N) a počkajte najmenej 5 minút, kým sa znova pokusíte zapalovací horák zapáliť.</p>

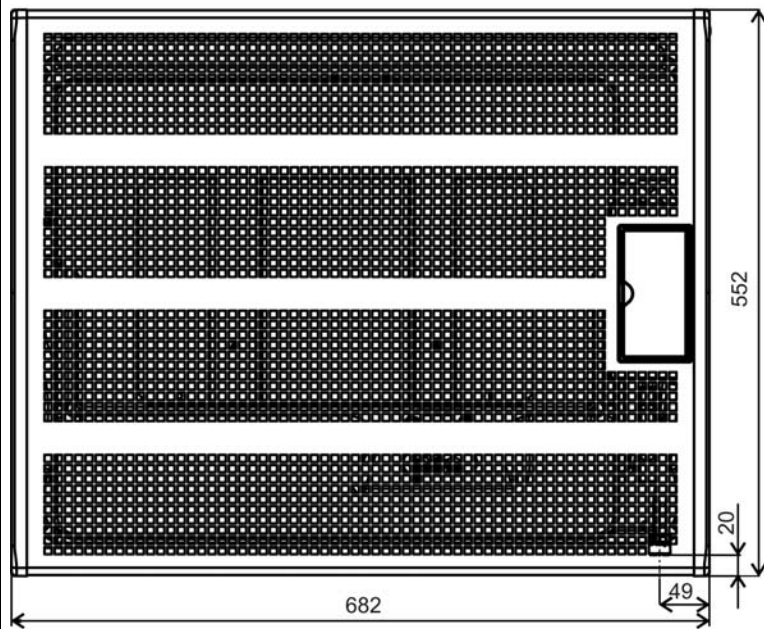
3.3. VYPNUTÍ SPOTŘEBIČE	3.3. VYPNUTIE SPOTREBIČA
<p>a) Krátkodobé - otočte knoflíkem termoregulátoru D do polohy  (N), hlavní hořák uhasne, zapalovací hořák zůstane hořet a spotřebič je připraven k okamžitému provozu.</p> <p>b) Dlouhodobé - stisknete tlačítko B, tím se přeruší přívod plynu, hlavní i zapalovací hořák uhasnou a spotřebič je vyřazen z provozu. Nezapomeňte uzavřít plynový kohout před spotřebičem !</p>	<p>a) Krátkodobé - otočte gombíkom termoregulačného ventilu D do polohy  (N), hlavný horák zhasne, zapalovací horák zostane hořet a spotřebič je připravený k okamžité prevádzke.</p> <p>b) Dlhodobé - stlačte tlačidlo B, čím sa preruší prívod plynu, hlavný i zapalovací horák zhasne a spotřebič je vyradený z prevádzky. Nezapadnite uzavrieť plynový kohút pred spotřebičom !</p>
4. BEZPEČNOST SPOTŘEBIČE	4. BEZPEČNOSŤ SPOTREBIČA
<ul style="list-style-type: none"> • Tento spotřebič splňuje běžné normy bezpečnosti doporučených povrchových teplot, avšak fyzický kontakt by mohl způsobit popálení. • Plynové topidlo je vybaveno termoelektrickou pojistkou, která odstaví topidlo z provozu v případě zhasnutí hořáku z důvodu přerušeni dodávky plynu, případně z jiných nepředvídatelných důvodů. • V případě instalace spotřebiče v jeslích, školkách a na jiných místech s pobytom malých dětí, starých nebo nemocných osob se doporučuje, aby byl použit dodatečný ochranný kryt s ohledem na zvláštní nebezpečí, které by v uvedených místech mohlo existovat. 	<ul style="list-style-type: none"> • Tento spotřebič splňa bežné normy bezpečnosti doporučených povrchových teplot, avšak fyzický kontakt by mohol spôsobiť popálenie. • Plynové vyhrievacie teleso je vybavené termoelektrickou poistkou, ktorá odstavi vyhrievacie teleso z prevádzky v prípade zhasnutia horáka z dôvodu prerušenia dodávky plynu, prípadne z iných nepredvídateľných dôvodov. • V prípade inštalácie spotřebiča v jasiach, škôlkach a na iných miestach k ochrane malých detí, starých alebo nemocných osôb sa doporučuje, aby bol použitý dodatočný ochranný kryt s ohľadom na zvláštne nebezpečenstvo, ktoré by v uvedených miestach mohlo existovať.
5. POUŽITÍ SPOTŘEBIČE	5. POUŽIVANIE SPOTREBIČA
<p>Při prvním použití spotřebiče může dojít k vypalování, které je doprovázeno slabým zápachem. Tento jev se objevuje pouze u nového spotřebiče a po krátké době provozu mizí.</p> <p>Před použitím doporučujeme topidlo i příslušenství vyčistit dle pokynů v kap. 6. Čištění spotřebiče.</p>	<p>Pri prvom použití spotřebiča môže dôjsť k vypalovaniu, ktoré je sprevádzané slabým zápachom. Tento jav sa objavuje iba u nového spotřebiča a po krátkej dobe prevádzky mizne.</p> <p>Pred použitím doporučujeme vykurovacie teleso i príslušenstvo vyčistiť podľa pokynov v kap. 6. Čistenie spotřebiča.</p>
VELMI DŮLEŽITÉ UPOZORNĚNÍ	VEĽMI DŔLEŽITÉ UPOZORNENIA
<ul style="list-style-type: none"> • Je-li nad spotřebičem použit dekorální materiál (záclona, závěs a pod.), musí končit minimálně 500 mm nad pláštěm topidla, aby nedošlo k jeho vznícení. • Věci, jako např. textilní výrobky nesmí být nikdy umístovány na spotřebič, zápalné materiály nesmí být umístovány blíže než 500 mm od čela spotřebiče. • Nábytek by neměl být umístován blíže než 200 mm od boku spotřebiče. • Spotřebič vyžaduje občasnu obsluhu a dozor. • Spotřebič je povoleno umísťovat a přemísťovat pouze v souladu s platnou projektovou dokumentací. 	<ul style="list-style-type: none"> • Ak je nad spotřebičom použitý dekorálny materiál (záclona, záves a pod.), musí končiť minimálne 500 mm nad plášťom vykurovacieho telesa, aby nedošlo k jeho vznieteniu. • Veci, ako napr. textilné výrobky nesmú byť nikdy umiestňované na spotřebič, zápalné materiály nesmú byť umiestňované bližšie než 500 mm od čela spotřebiča. • Nábytok by nemal byť umiestňovaný bližšie než 200 mm od boku spotřebiča. • Spotřebič vyžaduje občasnu obsluhu a dozor. • Spotřebič je povolené umísťovať a premiesťovať iba v súlade s platnou projektovou dokumentáciou.

<h3 style="text-align: center;">6. ČIŠTĚNÍ SPOTŘEBIČE</h3>	<h3 style="text-align: center;">6. ČISTENIE SPOTREBIČA</h3>		
<p>Plášť - spotřebič je možno čistit až po jeho vypnutí a vychladnutí. Používejte čistý, měkký a vlhký hadr. Nepoužívejte drsné čisticí prostředky, aby nedošlo k poškození povrchové úpravy.</p> <p>Výměník - před zahájením topné sezóny doporučujeme sejmutí pláště a odstranit všechny nečistoty z výměníku tepla a kolem něj.</p>	<p>Plášť - spotřebič je možné čistiť až po jeho vypnutí a vychladnutí. Používajte čistú, mäkkú a vlhku handru. Nepoužívajte drsné čistiace prostriedky, aby nedošlo k poškodeniu povrchovej úpravy.</p> <p>Výmenník - pred zahájením vykurovacej sezóny doporučujeme zložiť plášť a odstrániť všetky nečistoty z výmenníka tepla a okolo neho.</p>		
<h3 style="text-align: center;">7. NASAZOVÁNÍ PLÁŠTĚ</h3>	<h3 style="text-align: center;">7. NASADZOVANIE PLÁŠŤA</h3>		
<p>Zavěste plášť na horní část zadní stěny topidla a dbejte přitom na to, aby háčky pláště zapadly do otvorů v zadní stěně. Ovládací panel termoregulátoru musí současně zapadnout do příslušného otvoru v čelní stěně pláště.</p> <p>Věnujte zvýšenou pozornost snímání a nasazování pláště, aby nedošlo k poškození trubičky přívodu plynu k zapalovacímu hořáku !</p>	<p>Zaveste plášť na hornú časť zadnej steny vykurovacieho telesa a dbajte pritom na to, aby háčiky pláštá zapadli do otvorov v zadnej stene. Pritom musí zapadnúť ovládací panel termoregulačného ventilu do príslušného otvoru v čelnej stene pláštá.</p> <p>Venujte zvýšenú pozornosť zloženiu a nasadzovaniu pláštá, aby nedošlo k poškodeniu trubičky prívodu plynu k zapaľovaciemu horáku !</p>		
<h3 style="text-align: center;">8. ÚDRŽBA</h3>	<h3 style="text-align: center;">8. ÚDRŽBA</h3>		
<p>Pravidelnou údržbou Vašeho topidla lze předejít případným závadám. Doporučujeme celkovou údržbu provádět jednou za dva roky, nejlépe pracovníkem servisu nebo oprávněné firmy před zahájením topné sezóny.</p>	<p>Pravidelnou údržbou Vašho vykurovacieho telesa možno predísť prípadným závadám. Odporúčame vykonávať celkovú údržbu raz za dva roky, najlepšie pred začatím vykurovacej sezóny, pracovníkom servisu alebo oprávnenej firmy.</p>		
<h3 style="text-align: center;">9. REKLAMACE</h3>	<h3 style="text-align: center;">9. REKLAMÁCIA</h3>		
<p>Vyskytne-li se v záruční době na topidle nějaká funkční nebo vzhledová závada, v žádném případě ji neopravujte sami. Závadu reklamujte v prodejně, ve které bylo topidlo zakoupeno, nebo v některé ze záručních opraven nebo servisních gescí, jejichž seznam je uveden v Záručních podmínkách, případně u firmy, která topidlo uvedla do provozu. Při podávání reklamace se řiďte textem přiloženého Záručních podmínek. Při reklamaci je nutno předložit Záruční list, na kterém musí být prodejcem potvrzeno datum prodeje topidla, oprávněnou firmou datum instalace a rovněž i datum jeho uvedení do provozu.</p> <p>Bez předložení řádně vyplněného Záručního listu je reklamace neplatná.</p>	<p>Ak sa vyskytne v záručnej dobe na vykurovacom telese nejaká funkčná alebo vzhľadová chyba, v žiadnom prípade ju neopravujte sami. Závadu reklamujte v predajni, v ktorej bolo vykurovacie teleso kúpené, alebo v niektorej zo záručných opravovní alebo servisných gescii, ktorých zoznam je uvedený v Záručných podmienkach, prípadne u firmy, ktorá vykurovacie teleso uviedla do prevádzky. Pri uplatňovaní reklamácie sa riadte textom priloženého Záručných podmienok. Pri reklamácií je nutné predložiť Záručný list, na ktorom musí byť predajcom potvrdený dátum predaja vykurovacieho telesa oprávnenu firmou, dátum inštalácie a taktiež i dátum jeho uvedenia do prevádzky.</p> <p>Bez predloženia riadne vyplneného Záručného listu je reklamácia neplatná.</p>		
<h3 style="text-align: center;">10. ZPŮSOBY VYUŽITÍ A LIKVIDACE OBALŮ</h3>	<h3 style="text-align: center;">10. SPÔSOBY VYUŽITIA A LIKVIDÁCIE OBALOV</h3>		
<div style="display: flex; align-items: center;">  <p>MORA MORAVIA, s. r. o. se zapojila do integrovaného systému sběru komunálního odpadu ve spolupráci s firmou EKO-KOM, a. s. Sběr obalů ulozených na sběrných místech ve Vaší obci zaručuje jejich recyklaci.</p> </div>	<table style="width: 100%; border-collapse: collapse;"> <tr> <td style="width: 50%; vertical-align: top;"> <ul style="list-style-type: none"> Vlnitá lepenka, baliací papier Drevené podstavce Obalová fólia a PE vrecia </td> <td style="width: 50%; vertical-align: top;"> <ul style="list-style-type: none"> - predaj zberným surovinám - do zberných kontajnerov na zberný papier - iné využitie - na miesto určené obcou na ukladanie odpadu - do zberných kontajnerov na plasty </td> </tr> </table>	<ul style="list-style-type: none"> Vlnitá lepenka, baliací papier Drevené podstavce Obalová fólia a PE vrecia 	<ul style="list-style-type: none"> - predaj zberným surovinám - do zberných kontajnerov na zberný papier - iné využitie - na miesto určené obcou na ukladanie odpadu - do zberných kontajnerov na plasty
<ul style="list-style-type: none"> Vlnitá lepenka, baliací papier Drevené podstavce Obalová fólia a PE vrecia 	<ul style="list-style-type: none"> - predaj zberným surovinám - do zberných kontajnerov na zberný papier - iné využitie - na miesto určené obcou na ukladanie odpadu - do zberných kontajnerov na plasty 		

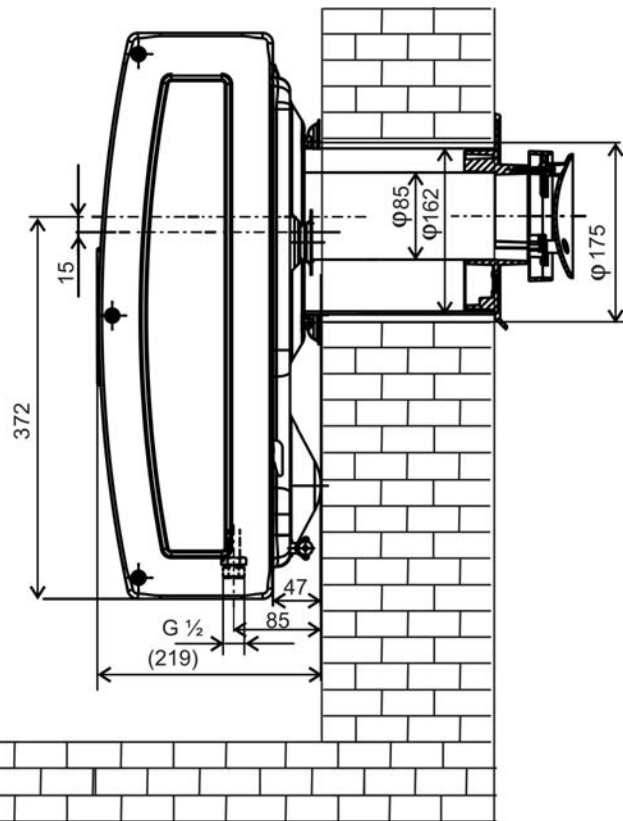
<p>11. LIKVIDACE SPOTŘEBIČE PO UKONČENÍ ŽIVOTNOSTI</p>	<p>11. LIKVIDÁCIA SPOTREBIČA PO UKONČENÍ ŽIVOTNOSTI</p>
<p>Spotřebič obsahuje hodnotné materiály, které by mali být opětovně využité. Podľa možnosti spotřebič odovzdaťte do zberných surovín alebo na miesto určené obcou na odkladanie odpadu.</p>	<p>Spotřebič obsahuje hodnotné materiály, ktoré by mali byť opätovne využité. Spotřebič odovzdaťte do zberných surovín alebo na miesto určené obcou k ukľadaniu odpadu.</p>
<p>TECHNICKÝ NÁVOD K MONTÁŽI A SEŘÍZENÍ</p>	<p>TECHNICKÝ NÁVOD NA MONTÁŽ A NASTAVENIE</p>
<p>Technický návod k montáži a seřizení je určen pro odborné pracovníky, kteří provádějí instalaci, uvedení do provozu, seřizení a údržbu plynových topidel, jako i pro projektanty. Doporučujeme Vám, vážený zákazníkú, prostudovat si ve vlastním zájmu následující text.</p>	<p>Technický návod na montáž a nastavenie je určený pre odborných pracovníkov, ktorí realizujú inštaláciu, uvedenie do prevádzky, nastavenie a údržbu plynových vykurovacích teles, ako aj pre projektantov. Doporučujeme Vám, vážený zákazník, aby ste si vo vlastnom záujme preštudovali nasledovný text.</p>
<p>1. DŮLEŽITÉ UPOZORNĚNÍ PRO ODBORNÉ PRACOVNÍKY</p>	<p>1. DŔLEŽITÉ UPOZORNENIE PRE ODBORNÝCH PRACOVNÍKOV</p>
<p>Před instalaci topidla se přesvědčte, zda místní dodávky paliva (označení druhu paliva a jeho přetlaku) a seřizení topidla souhlasí s údaji na typovém štítku, který je umístěn na boční stěně pláště topidla z vnitřní strany.</p> <ul style="list-style-type: none"> • Topidla typu MORA 6140.x002, 6150.x002 jsou zkompletována a seřizena na zemní plyn G 20 (20 mbar). • Topidla typu MORA 6140.x003, 6150.x003 jsou zkompletována a seřizena na propan-butan G 30 (30 mbar). • Vytápěcí plochy spotřebiče jsou všechny lakované povrchové plochy pláště topidla. • Instalaci je nutno provést v souladu s platnými národními normami a předpisy. • Instalaci topidla smí provádět pouze oprávněná osoba k této činnosti odborně způsobilá (servis, servisní firma). Oprávněná osoba je povinná instalovat topidlo v provozní poloze, připojit jej k rozvodu plynu a překontrolovat jeho funkci. Instalace topidla musí být potvrzena v Záručním listu. • Při jakékoliv manipulaci s topidlem mimo běžné použití je nutno uzavřít kohout přívodu plynu před spotřebičem. • Při instalaci spotřebiče je nutné z hlediska funkce spotřebiče provést tyto úkony: <ul style="list-style-type: none"> • zkouška těsnosti plynových spojů, • kontrola funkce termoregulátoru, • kontrola funkce piezoelektrického zapalovače, • kontrola funkce hlavního i zapalovacího hořáku, • předvedení všech funkcí spotřebiče zákazníkovi a seznámení s jeho obsluhou a údržbou. 	<p>Pred inštaláciou vykurovacieho telesa sa presvedčte, či miestne dodávky paliva (označenie druhu paliva, jeho pretlaku) a nastavenie vykurovacieho telesa súhlasí s údajmi na typovom štítku, ktorý je umiestnený na prednej strane plášt'a vykurovacieho telesa z vnútornej strany.</p> <ul style="list-style-type: none"> • Plynové vykurovacie telesá typu MORA 6140.x002, 6150.x002 sú skompletizované a nastavené na zemný plyn G 20 (20 mbar). • Plynové vykurovacie telesá typu MORA 6140.x003, 6150.x003 sú skompletizované a nastavené na propán-bután G 30 (30 mbar). • Vykurovacie plochy spotřebiča sú všetky lakované povrchové plochy plášt'a vykurovacieho telesa. • Inštaláciu je nutné realizovať v súľade s platnými národnými normami a predpismi. • Inštaláciu plynového vykurovacieho telesa smie realizovať len oprávněná osoba k tejto činnosti odborne spôsobilá (servis, servisná firma). Oprávněná osoba je povinná inštalovať vykurovacie teleso v prevádzkovej polohe, pripojiť ho k rozvodu plynu a prekontrolovať jeho funkcie. Inštalácia vykurovacieho telesa musí byť potvrdená v záručnom liste. • Pri akejkolvek manipulácii s vykurovacím telesom mimo bežné použitie je nutné uzavrieť kohút prívodu plynu pre spotřebičom. • Pri inštalácii spotřebiča je nutné z hľadiska funkcie spotřebiča realizovať tieto úkony: <ul style="list-style-type: none"> • skúška tesnosti plynových spojov, • kontrola funkcie termoregulačného ventilu, • kontrola funkcie piezoelektrického zapalovača, • kontrola funkcie hlavného i zapalovacího horáka, • predvedenie všetkých funkcií spotřebiča a oboznámenie s jeho obsluhou a údržbou.

2. HLAVNÍ ROZMĚRY

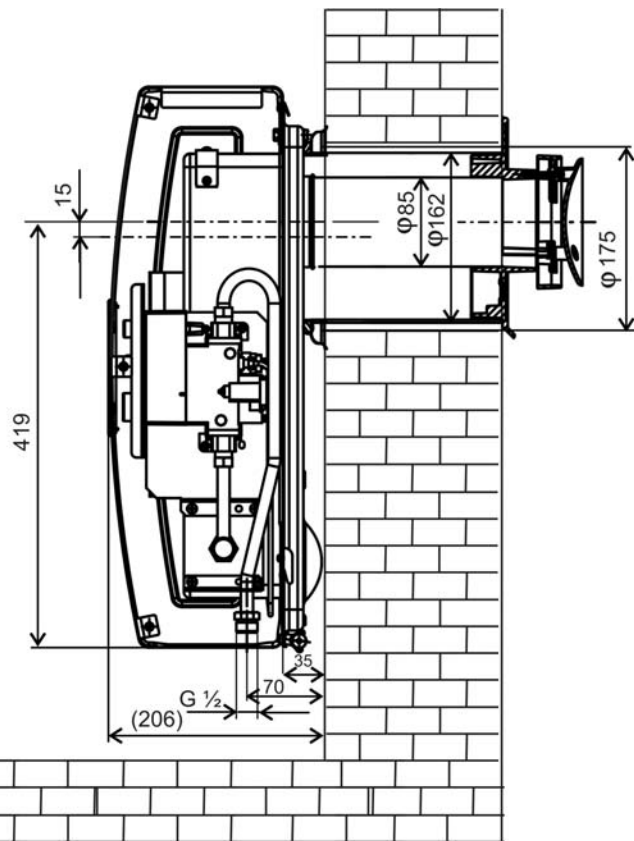
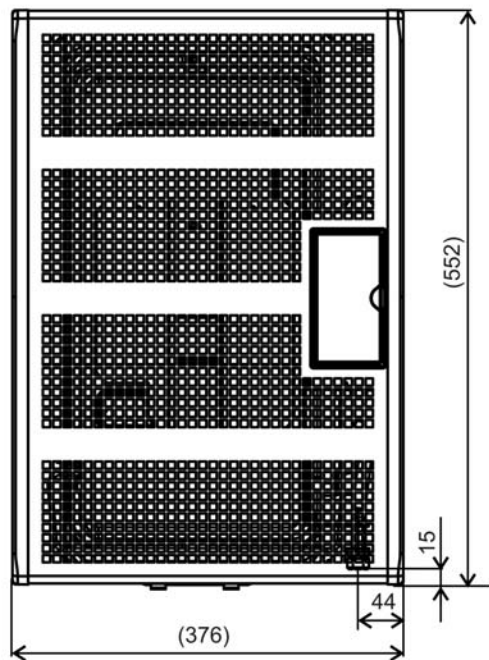
MORA 6140



2. HLAVNÉ ROZMERY



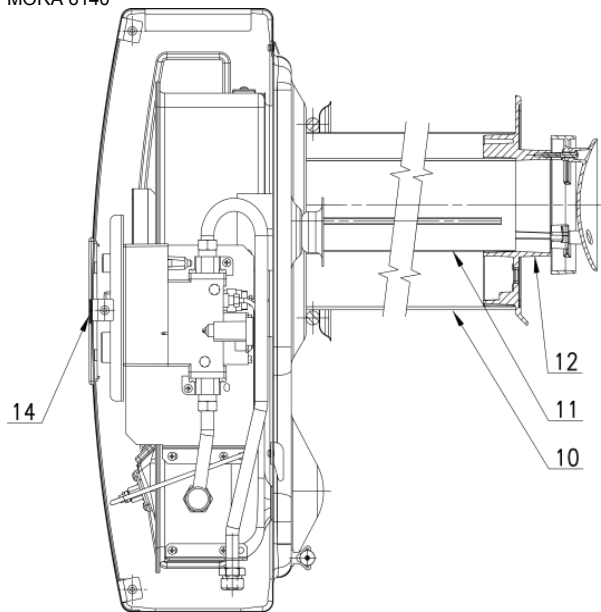
Obr. 2



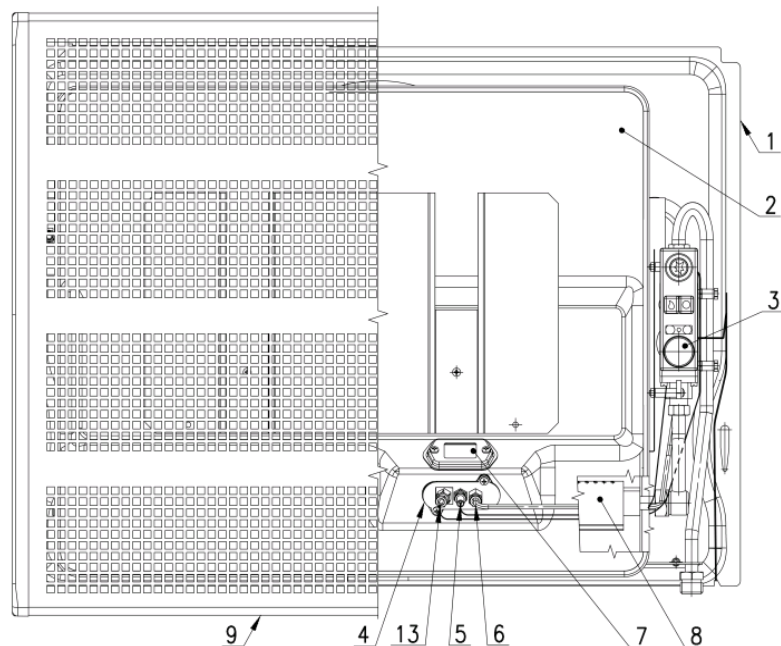
Obr. 3

3. HLAVNÍ ČÁSTI

MORA 6140

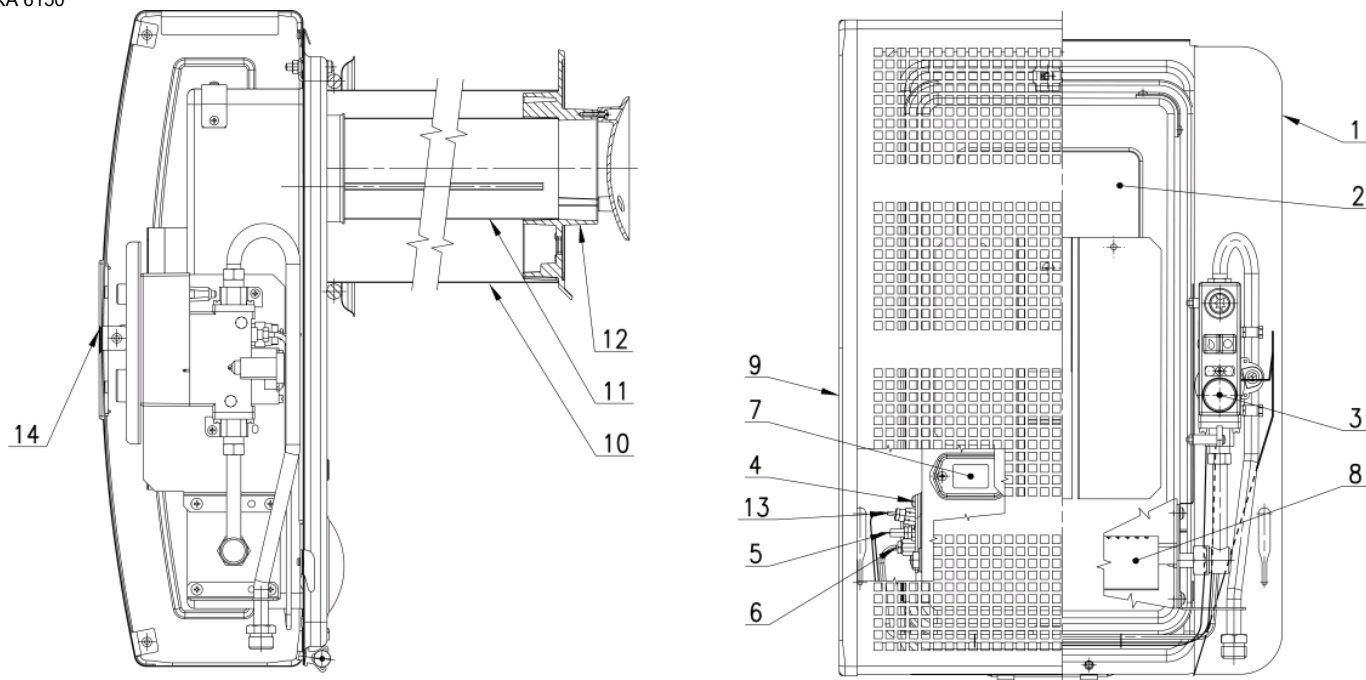


3. HLAVNÉ ČASTI



Obr. 4

1 – zadní stěna	8 – hlavní hořák	1 – zadná stena	8 – hlavný horák
2 – výměník tepla	9 – plášť topidla	2 – výmenník tepla	9 – plášť vykurovacieho telesa
3 – termoregulátor	10 – potrubí přívodu vzduchu	3 – termoregulačný ventil	10 – potrubie pre prívod vzduchu
4 – sestava zapalování	11 – potrubí odvodu spalin	4 – zapalovací hořák	11 – potrubie odvodu spalin
5 – elektroda zapalovacího hořáku	12 – stěnová mřížka	5 – elektroda zapalovacího horáka	12 – stenová mriežka
6 – zapalovací hořák	13 – termoelektrická pojistka	6 – zapalovací horák	13 – termoelektrická poistka
7 – okénko na výměníku	14 – dvířka	7 – okienko na výmenníka	



Obr. 5

1 – zadná stena	8 – hlavný horák	1 – zadná stena	8 – hlavný horák
2 – výmenník tepla	9 – plášť topidla	2 – výmenník tepla	9 – plášť vykurovacieho telesa
3 – termoregulátor	10 – potrubí prívodu vzduchu	3 – termoregulačný ventil	10 – potrubie pre prívod vzduchu
4 – zostava zapalovania	11 – potrubí odtahu spalin	4 – zostava zapalovania	11 – potrubie odvodu spalin
5 – elektroda zapalovacieho horáku	12 – sténová mriežka	5 – elektroda zapalovacieho horáka	12 – sténová mriežka
6 – zapalovací horák	13 – termoregulačná pojistka	6 – zapalovací horák	13 – termoregulačná pojistka
7 – okénko na výmenníku	14 – dvierka	7 – okienko na výmenníka	14 – dvierka

4. INSTALACE	4. INŠTALÁCIA
<p>Připojení topidla může být provedeno po předchozím schválení projektové dokumentace příslušným plynárenským podnikem. Jeho instalaci provádí výhradně kvalifikované firmy, oprávněné k připojování plynových spotřebičů. Musí respektovat příslušné předpisy, technická pravidla a pod., a to zejména: ČSN EN 1775 Zásobování plynem. Plynovody v budovách. Nejvyšší provozní tlak ≤ 5 bar. Provozní požadavky ČSN 33 2000-1 Elektrické instalace budov – Část 1: Rozsah platnosti, účel a základní hlediska ČSN 06 1008 Požární bezpečnost tepelných zařízení ČSN 38 6462 Zásobování plynem – LPG – Tlakové stanice, rozvod a použití ČSN 73 0823 Požární technické vlastnosti hmot. Stupeň nehořlavosti stavebních hmot. TPG 70401 Odběrná plynová zařízení a spotřebiče na plynná paliva v budovách . TPG 80001 Vyústění odtahů spalin od spotřebičů na plynná paliva na venkovní zdi (fasádě) . TPG 80002 Spotřebiče na plynná paliva s relativní hustotou vyšší než vzduch, umístěné v prostorech pod úrovní terénu.</p> <p>Při instalaci spotřebičů musí však být respektovány i ostatní předpisy, např. předpisy stavební, požární, na ochranu památkových budov, na ochranu proti nebezpečí výbuchu a pod.</p> <p>Certifikace plynových topidel byla provedena podle předpisů: Nařízení vlády č. 22/2003 Sb., kterým se stanoví technické požadavky na spotřebiče plyných paliv. ČSN 06 1401 Lokální spotřebiče na plynná paliva. Základní ustanovení ČSN EN 613 Konvekční kamna na plynná paliva Včetně souvisejících předpisů s těmito normami.</p>	<p>Pripojenie plynového vykurovacieho telesa musí byť realizované po predchádzajúcom schválení projektovej dokumentácie plynárenským podnikom. Jeho inštaláciu realizujú výhradne kvalifikované firmy, oprávnené na pripojovanie plynových spotrebičov. Musia rešpektovať príslušné predpisy, technické pravidlá a pod. a to najmä: STN EN 1775 Zásobovanie plynom. Plynovody v budovách . Maximálny prevádzkový tlak ≤ 5 bar. Prevádzkové požiadavky STN 92 0300 Požiarna bezpečnosť lokálnych spotrebičov a zdrojov tepla STN 38 646 Predpisy na inštaláciu a rozvod propán-butánu v obytných budovách STN 73 0823 Požiarno-technické vlastnosti hmôt. Stupeň horľavosti stavebných hmôt STN 73 4201 Navrhovanie komínov a dymovodov STN 73 4210 Výroba komínov a dymovodov a pripájanie spotrebičov plynných palív</p> <p>Nariadenie vlády č. 393/1999 Z.z., ktorým sa stanovujú technické požiadavky na spotrebiče plynných palív.</p> <p>Pri inštalácii spotrebičov podľa týchto predpisov musia byť však rešpektované aj ďalšie nadväzné predpisy, napr. predpisy stavebné, požiarne, na ochranu pamiatkových budov, na ochranu proti nebezpečenstvu výbuchu a pod.</p> <p>Certifikácia plynových vykurovacích telies bola vykonaná podľa predpisov: STN EN 613 Samostatné konvekčné ohrievače na plynné palivá</p> <p>Vrátane predpisov súvisiacich s touto normou.</p>
4.1. UMÍSTĚNÍ PLYNOVÉHO TOPIDLA	4.1. UMIESTNENIE PLYNOVÉHO VYKUROVACIEHO TELESA
<p>Plynové topidlo je určeno do prostředí dle ČSN 332000-3 se specifikací dle ČSN 33 2000-5-51 (v prostorách normálních).</p> <p>Topidla lze umístit na obvodových zdech objektů, kde jej můžeme připojit na potrubí přívodu plynu a nainstalovat potrubí odtahu spalin a přívodu spalovacího vzduchu.</p> <p>Topidla jsou tepelné spotřebiče, kterých umístění a instalace musí odpovídat platné projektové dokumentaci a příslušným předpisům TPG 70401, TPG 80001, TPG 80002, ČSN 38 6462, ČSN 06 1008 a ČSN 73 0823.</p> <p>Topidla jsou navrženy pro montáž na nehořlavou zeď, přičemž minimální vzdálenost mezi spodní částí krytu a úrovní podlahy má být 90 mm (MORA 6140), resp. 60 mm (MORA 6150).</p>	<p>Plynové vykurovacie telesá MORA 6140 a MORA 6150 sú určené do prostredia bez agresívnych pár s teplotou okolia nad 0 °C.</p> <p>Plynové vykurovacie telesá je možné umiestniť na obvodových múroch objektov, kde je možné ich pripojiť na potrubie prívodu plynu a nainštalovať potrubia odvodu spalin a prívodu vzduchu na spaľovanie plynu.</p> <p>Vykurovacie telesá sú tepelné spotrebiče, ktorých umiestnenie a inštalácia musí zodpovedať platnej projektovej dokumentácii a príslušným predpisom STN 38 6460, STN 73 4210, STN 734201, STN 73 0823 a STN 73 0823.</p> <p>Vykurovacie telesá sú navrhnuté pre montáž na nehorľavú stenu, pričom minimálna vzdialenosť medzi spodnou časťou krytu a úrovní podlahy má byť 90 mm (MORA 6140), resp. 60 mm (MORA 6150).</p>

<p>Jestliže je topidlo umiestnené v pravom rohu miestnosti, doporučuje sa minimálna vzdialenosť medzi pravou bočnou stenou krytu a rohom miestnosti 460 mm (MORA 6140), resp. 250 mm (MORA 6150), aby bola umožnená demontáž horáku pri opravách. Jestliže túto vzdialenosť nelze dodržať a je nutno provést inspekci horáku, topidlo môže byť jednoducho a rýchlo demontované ze své polohy na zdi tak, že se odpojí přívod plynu a vyjme se výměník ze zadní stěny. Jestliže je topidlo umiestnené v ľavom rohu miestnosti, povoľuje sa minimálna vzdialenosť medzi ľavou bočnou stenou krytu a rohom miestnosti 50 mm, aby se umožnila v prípade potreby snadná demontáž krytu.</p>	<p>Ak je vykurovacie teleso umiestnené v pravom rohu miestnosti, doporučuje sa minimálna vzdialenosť medzi pravou bočnou stenou a rohom miestnosti 460 mm (MORA 6140), resp. 250 mm (MORA 6150), aby bola umožnená demontáž horáka pri opravách. Keď nie je možné túto vzdialenosť dodržať a je nutné realizovať prehliadku horáka, vykurovacie teleso môže byť jednoducho a rýchlo demontované zo svojej polohy na stene tak, že sa odpojí prívod plynu a vyberie sa výmenník zo zadnej steny. Ak je vykurovacie teleso umiestnené v ľavom rohu miestnosti, povoľuje sa minimálna vzdialenosť medzi ľavou bočnou stenou krytu a rohom miestnosti 50 mm, aby sa umožnila v prípade potreby ľahká demontáž krytu.</p>								
<p>UPOZORNĚNÍ Nad topidlem je nutno zabezpečit volný prostor vysoký min. 200 mm kvůli dostatečnému proudění vzduchu. Když je topidlo umístěno ve výklenku nebo je nad ním umístěna polička, max. hloubka výklenku, resp. poličky by neměla být větší než 100 mm.</p>	<p>UPOZORNENIE Nad vykurovacím telesom je nutné zabezpečiť voľný priestor vysoký min. 200 mm kvôli dostatočnému prúdeniu vzduchu. Keď je vykurovacie teleso umiestnené vo výklenku alebo je nad ním umiestnená polička, max. hĺbka výklenku, resp. poličky by nemala byť väčšia ako 100 mm.</p>								
<p>4.2. POŽÁRNĚ BEZPEČNOSTNÍ POŽADAVKY</p>	<p>4.2. POŽIARNO - BEZPEČNOSTNÉ POŽIADAVKY</p>								
<p>Z hlediska požárně bezpečnostních požadavků je nutno při umístování, instalaci a při provozu respektovat ustanovení ČSN 06 1008.</p> <p>Bezpeční vzdálenost topidel od hořlavých hmot:</p> <table border="0"> <tr> <td>ve směru hlavního sálaní</td> <td>500 mm</td> </tr> <tr> <td>v ostatních směrech</td> <td>200 mm</td> </tr> </table>	ve směru hlavního sálaní	500 mm	v ostatních směrech	200 mm	<p>Z hľadiska požiarne bezpečnostných požiadaviek je nutné pri umiestňovaní, inštalácii a pri prevádzke rešpektovať ustanovenia STN 92 0300.</p> <p>Bezpečná vzdialenosť vykurovacích telies od horľavých hmôt:</p> <table border="0"> <tr> <td>v smere hlavného sálania</td> <td>500 mm</td> </tr> <tr> <td>v ostatných smeroch</td> <td>200 mm</td> </tr> </table>	v smere hlavného sálania	500 mm	v ostatných smeroch	200 mm
ve směru hlavního sálaní	500 mm								
v ostatních směrech	200 mm								
v smere hlavného sálania	500 mm								
v ostatných smeroch	200 mm								
<p>4.3. ODTAĤ SPALIN A PŘÍVOD SPALOVACÍHO VZDUCHU</p>	<p>4.3. ODVOĎ SPALÍN A PŘÍVOD SPALŮVACIEHO VZDUCHU</p>								
<p>Plynové topidlo je vyrobené jako uzavřený spotřebič, jehož přívod spalovacího vzduchu, spalovací komora, výměník tepla a spalinnové cesty jsou plynotěsně odděleny od místnosti, v níž je vlastní topidlo umístěno. Pokud jde o vyústění odtahu spalin (a přívodu vzduchu) na fasádě, je třeba dodržovat technická pravidla TPG 80001. Jde především o dodržení následujících požadavků:</p> <ul style="list-style-type: none"> • Při vyústění musí být dodržena vzájemná vzdálenost mezi vyústěními více topidel nejméně: <ul style="list-style-type: none"> • 2,0 m ve vodorovném směru, • 2,5 m ve svislém směru. • Vyústění je možno provést pod spodním okrajem (parapetem) otevíratelé části okna v nejmenší svislé vzdálenosti 0,3 m. • Vyústění v prostorách pod úrovní terénu musí být provedeno do svislé šachty o rozměrech nejméně 0,5 x 1,0 m, která musí ústít do venkovního prostoru. Je-li zakrytá mříží, musí její volný průřez být nejméně 70 % celkového vodorovného průřezu. Vyústění nesmí být umístěno hlouběji než 4,0 m od vyústění šachty do vnějšího prostoru a nejméně 0,3 m nad jejím dnem. Dno šachty musí být odvodněno a musí být zajištěna její kontrola (přístupnost), aby nemohlo dojít k zabránění odtahu spalin nebo přívodu vzduchu např. 	<p>Plynové vykurovacie teleso je vyrobené ako uzavretý spotrebič, u ktorého prívod spalovacieho vzduchu, spalovacia komora, výmenník tepla a cesty spalin sú plynotesne oddelené od miestnosti, v ktorej je vykurovacie teleso umiestnené. Pokiaľ ide o vyústenie odvodu spalin (a prívodu vzduchu) na fasáde, je potrebné dodržiavať technické pravidlá. Ide predovšetkým o dodržanie nasledujúcich požiadaviek:</p> <ul style="list-style-type: none"> • Pri vyústení musí byť dodržaná vzájomná vzdialenosť medzi vyústením viacerých vykurovacích telies najmenej: <ul style="list-style-type: none"> • 2,0 m vo vodorovnom smere, • 2,5 m vo zvislom smere. • Vyústenie je možné vyhotoviť pod spodným okrajom (parapetom) otvárateľnej časti okna v najmensej zvislej vzdialenosti 0,3 m. • Vyústenie v priestoroch pod úrovňou terénu musí byť vyhotovené do zvislej šachty s rozmermi najmenej 0,5 x 1,0 m, ktorá musí vyúsťovať do vonkajšieho priestoru. Ak je táto šachta zakrytá mrežou, musí byť voľný prierez byť najmenej 70 % celkového vodorovného prierezu. Vyústenie odvodu spalin nesmie byť umiestnené hlbšie než 4,0 m od vyústenia šachty do vonkajšieho priestoru a najmenej 0,3 m nad jej dnem. Dno šachty 								

nahromadením nečistôt, spadajúcim listím a pod. Do šachty nesmú byť zaústěny žiadne otvorené a otvárateľné otvory. Do jednej šachty smú byť prevedené vyústenia pouze jedného spotrebiča.

• **Umístění vyústění topidla** (přívod spalovacího vzduchu a odtah spalin) **není dovoleno:**

- **v průchodech a průjezdech,**
 - **v úzkých (většinou neprůjezdných) uličkách,** kde jsou ztížené podmínky pro výměnu vzduchu, nebo kde v horních částech budovy mohou ztěžovat výměnu vzduchu a rozptýl spalin různé překážky, jako jsou balkony, výstupky, okapy a pod.,
 - **v blízkosti rohů dvorních fasád budov,** kde by nebyly dostatečné podmínky pro rozptýl a pro přívod vzduchu,
 - **do větracích šachet a světlíků,**
 - **do lodžii, balkonů, pavlačí,**
 - **do prostor s nebezpečím výbuchu,** nebo do míst, kde se skladují, vyrábějí nebo se mohou vyskytovat snadno vznětlivé a výbušné látky,
 - **ve vzdálenosti menší než 0,3 m nad povrchem terénu,** nebo méně než **0,3 m** nad vodorovnou římsou (měřeno od spodního okraje vyústění).
- V případech, kdy je topidlo umiestnené na návětrné zdi budov, môže dôjsť vlivem různých špecifických okolností (dážď doprovázen silným náporovým vetrom, hladké a prípadne profilované opláštenie budovy a pod.) k pronikaniu vody přes potrubí přívodu spalovacího vzduchu. Jedná se o ojedinělý jev, který se ale v extrémních podmínkách může vyskytnout. V takovém prípade je zväžit aplikaci vhodného způsobu ochrany stěnové mřížky před stékající vodou.

musí byť odvodnené a musí byť zabezpečená jej kontrola (prístupnosť), aby nemohlo dôjsť k zabráneniu odvodu spalin alebo prívodu vzduchu napr. nahromadením nečistôt, opadajúcim listím a pod. Do šachty nesmú byť zaústěné žiadne otvorené a otvárateľné otvory. Do jednej šachty môže byť vyhotovené vyústenie iba jedného spotrebiča.

• **Umístienie vyústenia vykurovacieho telesa** (přívod vzduchu na spaľovanie a odvod spalin) **nie je dovolené:**

- **v podchodoch a podjazdoch,**
 - **v úzkých (väčšinou neprejezdných) uličkách,** kde sú zhoršené podmienky pre výmenu vzduchu a rozptýl spalin, rôzne prekážky ako sú balkóny, výstupky, odkvapky a pod.,
 - **v blízkosti rohov dvorných fasád budov,** kde by neboli dostatočné podmienky pre rozptýl a pre prívod vzduchu,
 - **do vetracích šacht a svetlíkov,**
 - **do lodžii, balkónov, pavlačí,**
 - **do priestorov s nebezpečenstvom výbuchu** alebo do miest, kde sa skladujú, vyrábajú alebo sa môžu vyskytovať ľahko zápalné a výbušné látky,
 - **vo vzdialenosti menšej než 0,3 m nad povrchem terénu** alebo menej než **0,3 m** nad vodorovnou římsou (merané od spodného okraja vyústenia).
- V prípadoch, keď je vykurovacie teleso umiestnené na náveternej strane budovy, môže dôjsť vplyvom rôznych špecifických okolností (dážď sprevádzaný silným náporovým vetrom, hladké a prípadne profilované opláštenie budovy a pod.) k prenikaniu vody cez potrubie prívodu spaľovacieho vzduchu. Jedná sa o ojedinělý jev, ktorý sa ale v extrémnych podmínkách môže vyskytnúť. V takom prípade je potrebné posúdiť aplikáciu vhodného spôsobu ochrany stenovej mriežky pred stekajúcou vodou.

4.4. INSTALACE NA NEHOŘLAVÉ STĚNĚ

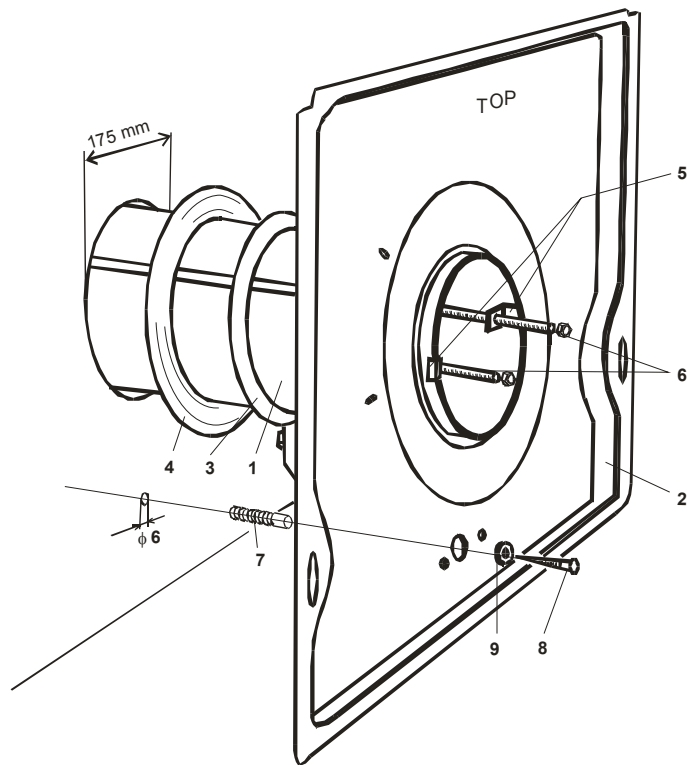
Uložte krabici s topidlem na vodorovnou plochu tak, aby šipky na krabici směřovaly nahoru. Otevřete vrchní část krabice, vyjměte sáček s příslušenstvím a lepenkovou vložku s odvodem spalin (kroužek, mřížka, šrouby, trubka přívodu vzduchu a odtahu spalin). Následně vytáhněte plynové topidlo z krabice. U topidla 6150 odstraňte z oválných otvorů na zadní stěně lepenku, která zajišťuje plášť plynového topidla při přepravě. Opatrně (aby nedošlo k poškození trubičky přívodu plynu do zapalovacího hořáku) vysuňte ze závěsu v horní části a z háčků na bočních stěnách technologickou část topidla a vyjměte ji z pláště. Samotný plášť opět zasuňte do krabice, aby v průběhu instalace nedošlo k jeho poškození. Odšroubujte matice M6 podle obr. 7, vysuňte kapiláru termostatu z držáku na zadní stěně a demontujte výměník ze zadní stěny. Pokud jde o vyznačení otvoru pro průchod přes zeď, můžete použít zadní stěny topidla jako šablony (viz obr. 6). Osa potrubí pro přívod vzduchu musí být nejméně 505 mm (MORA 6140), resp. 503 mm (MORA 6150) nad podlahou. Pro zazdění potrubí pro přívod vzduchu vysekejte

4.4. INŠTALÁCIA NA NEHORĽAVEJ STENE

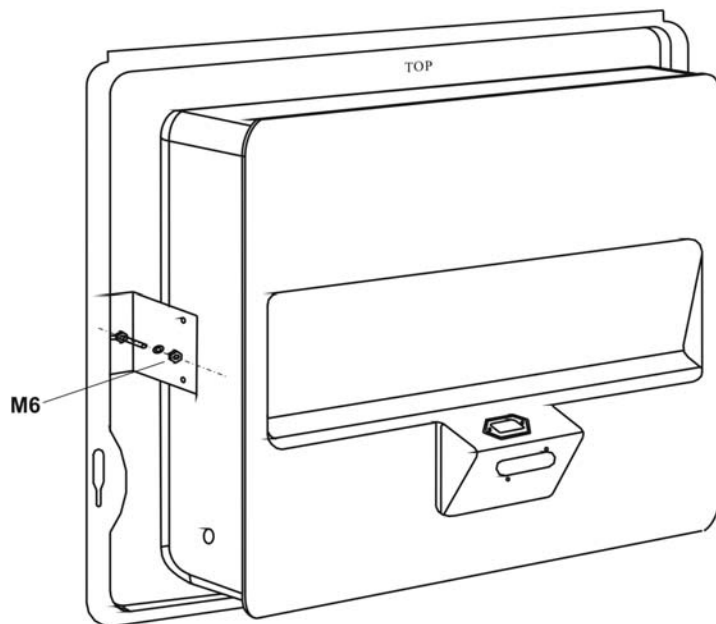
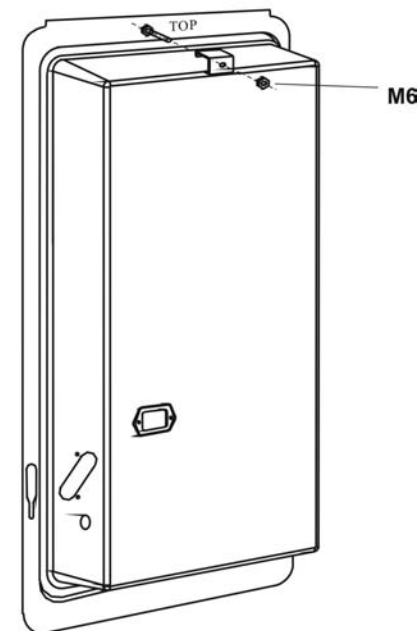
Uložte škatuľu s vykurovacím telesom na vodorovnú plochu tak, aby šipky na škatuli smerovali hore. Otvorte vrchnú časť škatule, vyberte vrecko s príslušenstvom a lepenkovú vložku s odvodom spalin (krúžok, mriežka, skrutky, potrubie prívodu vzduchu a odvodu spalin). Potom vytiahnite plynové vykurovacie teleso zo škatule. U vykurovacieho telesa 6150 odstráňte z oválnych otvorov na zadnej stene lepenku, ktorá zabezpečuje plášť plynového vykurovacieho telesa pri preprave. Opatrne (aby nedošlo k poškodeniu rúrky prívodu plynu do zapalovacieho horáka) vysuňte zo závesu v hornej časti a z háčikov na bočných stenách technologickú časť vykurovacieho telesa a vyberte ju z plášt'a. Samotný plášť opäť zasuňte do škatule, aby v priebehu inštalácie nedošlo k jeho poškodeniu. Odskrutkujte matice M6 podľa obr. 7, vysuňte kapiláru termostatu z držákov na zadnej stene a demontujte výmenník tepla zo zadnej steny. Na vyznačenie otvorov pre prechod cez stenu môžete použiť zadnú stenu ako šablónu (viď obr. 6). Os

nebo předvrtejte do zdi otvor o průměru 175 mm. Viz obr. 6 a 7.

potrubia pre prívod vzduchu musí byť najmenej 505 mm (MORA 6140), resp. 503 mm (MORA 6150) nad podlahou. Na zamurovanie potrubia pre prívod vzduchu vysekajte alebo prevŕtajte do steny otvor o priemeru 175 mm. Vid' obr. 6 a 7.



Obr. 6

MORA 6140**MORA 6150**

Obr. 7

4.5. PRŮCHOD STANDARDNÍ FASÁDOU

Průchod standardní fasádou vyhovuje pro tloušťku zdi od **50** do **600** mm. Vzhledem k tloušťce zdi musí být potrubí přívodu vzduchu a potrubí pro odtah spalin upraveno na potřebnou délku, t. j.:

- délka potrubí přívodu vzduchu = tloušťka zdi + 20 mm
- délka potrubí pro odvod spalin = tloušťka zdi + 30 mm (MORA 6140)
+ 40 mm (MORA 6150)

Šrouby M6, zašroubované do stěnové mřížky budou po montáži upraveny na vhodný rozměr.

4.5. PRECHOD ŠTANDARDNOU FASÁDOU

Prechod štandardnou fasádou vyhovuje pre hrúbku steny od **50** do **600** mm. Vzhľadom k hrúbke steny musí byť potrubie prívodu vzduchu a potrubie pre odvod spalin upravené na potrebnú dĺžku, t. j.:

- dĺžka potrubia prívodu vzduchu = hrúbka steny + 20 mm
- dĺžka potrubia pre odvod spalin = hrúbka steny + 30 mm (MORA 6140)
+ 40 mm (MORA 6150)

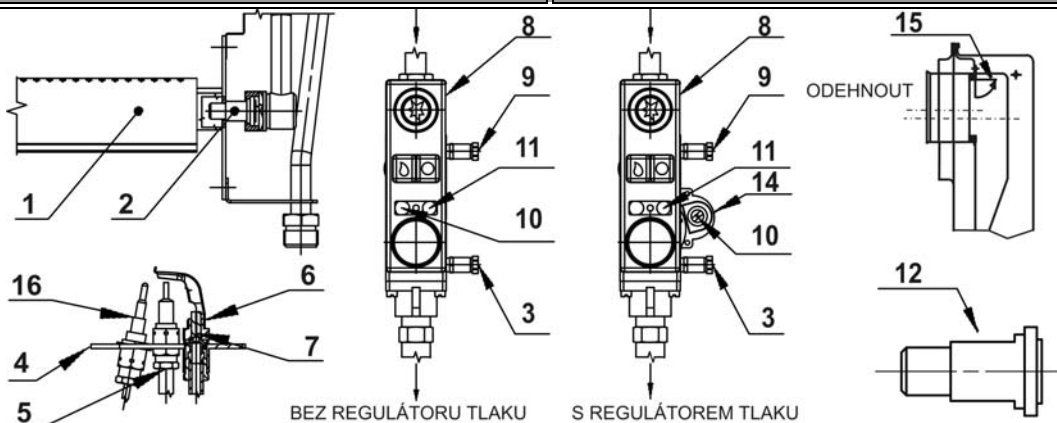
Skrutky M6 (závitové tyče), zaskrutkované do stenovej mriežky skráťte po montáži na potrebnú dĺžku.

<p align="center">4.6. INSTALACE ODTAHU U STANDARDNÍ FASÁDY</p>	<p align="center">4.6. INŠTALÁCIA ODŤAHU NA ŠTANDARDNÚ FASÁDU</p>
<p>Vsuňte potrubí přívodu vzduchu (1), upravené na potřebnou délku do zadní stěny (2) a dbejte na to, aby byl šev na rúře přímo proti značce (45° vlevo nahoře) na zadní stěně. Potom navlečte těsnění (3) a kroužek (4) na potrubí přívodu vzduchu (větším průměrem kroužku ke zdi). Těsnění (3) pootočte na rouře přívodu vzduchu (1) tak, aby jeho lepený spoj (samolepící hliníková fólie) byl situován v dolní poloze. Takto zkompletované potrubí vsuňte do otvoru ve zdi. Nasuňte zadní stěnu (2) topidla a přitlačte ji ke zdi. Vytlačte rouru přívodu vzduchu (1) tak, aby její okraj vyčníval do roviny shodné s obrubou zadní stěny. Z vnější strany místnosti nasadte na rouru přívodu vzduchu (1) stěnovou mřížku (obr. 4 a 5, poz. 12) vybavenou šrouby M6 (6). Lehce vyhněte šrouby (6) směrem ven, tak aby jemně přichytlily rouru přívodu vzduchu (1). Dbejte na to, aby při instalaci byla stěnová mřížka orientována nahoru částí označenou TOP. Na šrouby (6) navlečte příložky (5) a dbejte na to, aby se příložky zachytily za okraj proulu zadní stěny. Na šrouby našroubujte matice M6 a dotáhněte je volně rukou. Příložky musí být namontovány na horizontální osu roury přívodu vzduchu (viz též značky na zadní stěně). Viz obr. 6.</p>	<p>Vsuňte potrubie prívodu vzduchu (1), upravené na potrebnú dĺžku do zadnej steny (2) a dbejte na to, aby bol šev na rúre priamo oproti značke (45° vľavo hore) na zadnej stene. Potom navlečte tesnenie (3) a krúžok (4) na potrubie prívodu vzduchu (väčším priemerom krúžku k stene). Tesnenie (3) pootočte na rúre prívodu vzduchu (1) tak, aby jeho lepený spoj (samolepiaca hliníková fólia) bol situovaný v dolnej polohe. Takto skompletizované potrubie vsuňte do otvoru v stene. Nasuňte zadnú stenu (2) vykurovacieho telesa a pritlačte ju k stene miestnosti. Vytlačte potrubie prívodu vzduchu (1) tak, aby jeho okraj vyčnieval do roviny zhodnej s obrubou zadnej steny. Z vonkajšej strany miestnosti nasadte na potrubie prívodu vzduchu (1) stenovú mriežku (obr. 4 a 5, poz.12) vybavenú skrutkami M6 (6). Zľahka vyhnite skrutky (6) smerom von, tak aby jemne prichytili potrubie prívodu vzduchu (1). Dbejte na to, aby pri inštalácii bola stenová mriežka orientovaná dohora časťou označenou TOP. Na skrutky (6) navlečte príložky (5) a dbejte na to, aby sa príložky zachytili za okraj prislus zadnej steny. Na skrutky naskrutkujte matice M6 a dotiahnite ich voľne rukou. Príložky musia byť namontované v horizontálnej rovine potrubia prívodu vzduchu (viď tiež značky na zadnej stene). Viď obr. 6.</p>
<p align="center">4.7. UCHYCENÍ ZADNÍ STĚNY TOPIDLA</p>	<p align="center">4.7. UCHYTENIE ZADNEJ STENY VYKUROVACIEHO TELESA</p>
<p>Umístěte zadní stěnu topidla do horizontální polohy (pomocí vodováhy), přičemž dbejte na to, aby roura přívodu vzduchu měla přesah několik milimetrů dovnitř a aby byla umístěna horizontálně taky stěnová mřížka na venkovní straně zdi. Dotáhněte matice na šroubech (6) a odřežte jejich konce tak, aby nepřesahovali příložky (5). Přes otvor v zadní stěně vyvrtejte otvor průměru 6 mm, vsuňte hmoždinku (7) a pomocí vrutu (8) a podložky (9) zadní stěnu topidla zafixujte. Viz obr. 6.</p>	<p>Umiestnite zadnú stenu vykurovacieho telesa do horizontálnej polohy (pomocou vodováhy), pričom dbejte na to, aby potrubie prívodu vzduchu malo presah niekoľko milimetrov dovnútra a aby bola umiestnená horizontálne aj stenová mriežka na vonkajšej strane steny. Dotiahnite matice na skrutkách (6) a odrežte ich konce tak, aby nepřesahovali cez príložky (5). Cez otvor v zadnej stene vyvrtejte otvor o priemere 6 mm, vsuňte hmoždinku (7) a pomocou vrutu (8) a podložky (9) zadnú stenu vykurovacieho telesa zafixujte. Viď obr. 6.</p>
<p align="center">4.8. INSTALACE VÝMĚNÍKU TEPLA</p>	<p align="center">4.8. INŠTALÁCIA VÝMENNÍKA TEPLA</p>
<p>Vsuňte potrubí pro odťah spalin správné délky do otvoru v stěnové mřížce (obr. 4 a 5, poz. 12). Ještě jednou zkontrolujte, zda je lepený spoj těsně ve spodní poloze. Nasuňte kompletní výměník výstupním otvorem na potrubí odvodu spalin a vstupním otvorem na potrubí přívodu vzduchu. Dotlačte výměník tepla na zadní stěnu. U topidel MORA 6150 zasuňte spodní okraj výměníku tepla do úchytu a do proulsů ve spodní části zadní stěny tak, aby byl výměník po dotlačení rovnoběžně se zadní stěnou. Na šrouby M6 zadní stěny nasadte podložky a maticemi zafixujte výměník. Nezapomeňte zasunout kapiláru termoregulátoru do držáku v zadní stěně. Viz obr. 7.</p>	<p>Vsuňte potrubie pre odvod spalin správnej dĺžky do otvoru v stenovej mriežke (obr. 4 a 5, poz. 12). Ešte raz skontrolujte, či je lepený spoj tesne v spodnej polohe. Nasuňte kompletný výmenník výstupným otvorom na potrubie odvodu spalin a vstupným otvorom na potrubie odvodu spalin a výstupným otvorom na potrubie prívodu vzduchu. Dotlačte výmenník tepla na zadnú stenu. U vykurovacích telies MORA 6150 zasuňte spodný okraj výmenníka tepla do úchytu a do proulsov v spodnej časti zadnej steny tak, aby bol výmenník po dotlačení rovnobežne so zadnou stenou. Na skrutky M6 zadnej steny nasadte podložky a maticami zafixujte výmenník. Nezapadnite zasunúť kapiláru termostatu do držáku v zadnej stene. Viď obr. 7.</p>

4.9. PŘÍPOJKA PŘÍVODU PLYNU	4.9. PRÍPOJKA PRÍVODU PLYNU
Rozměr přípojky na topidle je ISO 228-1/G ¹ / ₂ ". Do přípojovacího potrubí je třeba před vstup do topidla vložit plynový kohout dle TPG 70401. Připojení je nutné realizovat v souladu s normami a předpisy ČSN 38 6462 a ČSN EN 1775.	Rozmer prípojky na vykurovacom telese je ISO 228-1/G ¹ / ₂ ". Do pripojovacieho potrubia je potrebné pred vstup do vykurovacieho telesa vložiť plynový kohút. Pripojenie je nutné realizovať v súlade s normami a predpismi STN 38 6460 a STN EN 1775.
DŮLEŽITÉ UPOZORNĚNÍ Při instalaci zajistěte vstupní nástavec topidla proti pootočení (např. dalším montážním klíčem), aby se neporušila těsnost plynové instalace topidla.	DŇLEŽITÉ UPOZORNENIE Pri inštalácii zabezpečte vstupný nástavec vykurovacieho telesa proti pootočeniu (napr. ďalším montážnym klúčom), aby sa neporušila tesnosť plynovej inštalácie vykurovacieho telesa.
4.10. REGULÁTOR TLAKU	4.10. REGULÁTOR TLAKU
Součástí termoregulátoru u plynových topidel MORA 6140, 6150 je regulátor vstupního tlaku plynu podle typu provedení.	Súčastou termoregulačného ventilu plynových vykurovacích telies MORA 6140, 6150 je regulátor vstupného tlaku plynu podľa typu provedení.
4.11. OBSLUHA	4.11 OBSLUHA
Viz Návod k obsluze a údržbě . Topidlo je ve výrobním závodě seřizeno na kategorii plynu uvedenou na typovém štítku (na boční stěně pláště topidla z vnitřní strany). Spotřeba plynu hlavního a zapalovacího hořáku je daná ve výrobním závodě namontovanými tryskami pro konkrétní druh plynu. Do hořákových skupin a do ovládacích prvků topidel je kategoricky zakázáno jakkoliv zasahovat, s výjimkou přestavby topidla na jiný druh plynu pracovníkem oprávněné firmy (viz. kap. 5).	Pozri Návod na obsluhu a údržbu . Vykurovacie teleso je vo výrobnom závode nastavené na kategóriu plynu uvedenú na typovom štítku (na prednej strane pláštľa z vnútornej strany). Spotreba plynu hlavného a zapalovacieho horáka je daná vo výrobnom závode namontovanými dýzami pre konkrétny druh plynu. Do horákových skupín a do ovládacích prvkov vykurovacích telies je kategoricky zakázané akokoľvek zasahovať, s výnimkou prestavby vykurovacieho telesa na iný druh plynu pracovníkom oprávnenej firmy (viď. kap. 5).
4.12. ÚDRŽBA	4.12. ÚDRŽBA
Termoregulátory u plynových topidel MORA 6140 a MORA 6150 není zapotřebí mazat. V rámci periodické údržby, kterou doporučujeme provádět jednou za dva roky by měly být prověřeny následující funkce plynových topidel: <ul style="list-style-type: none"> • u topidel MORA 6140 a MORA 6150 funkce termoregulátoru (kontrola maximálního výkonu, regulace výkonu, regulace teploty, funkce pojistky plamene a stop tlačítka), • funkce piezoelektrického zapalovače, • funkce hlavního i zapalovacího hořáku (případné vyčištění), • těsnost všech spojů. 	Termoregulačné ventily plynových vykurovacích telies MORA 6140 a MORA 6150 nie je potrebné mazať. V rámci periodickej údržby, ktorú odporúčame vykonávať raz za dva roky, by mali byť skontrolované nasledujúce funkcie plynových vykurovacích telies: <ul style="list-style-type: none"> • funkcia termoregulačného ventilu (kontrola maximálneho výkonu, regulácie výkonu, regulácie teploty), • funkcia piezoelektrického zapalovača, • funkcia hlavného aj zapalovacieho horáka (případné vyčištění), • tesnosť všetkých spojov.

5. PŘESTAVBA NA JINÝ DRUH PLYNU

5. PRESTAVBA NA INÝ DRUH PLYNU



Obr. 8

1. Hlavní hořák
2. Tryska hlavního hořáku
3. Sonda pro měření výstupního tlaku plynu (před hlavním hořákem)
4. Sestava zapalovacího hořáku
5. Elektroda zapalovacího hořáku
6. Difúzor zapalovacího hořáku
7. Tryska zapalovacího hořáku
8. Termoregulátor
9. Sonda pro měření vstupního tlaku plynu (na vstupu do spotřebiče)
10. Regulační šroub jmenovitého výkonu
11. Regulační šroub minimálního výkonu
12. Místo pro kód trysky hlavního hořáku (MORA 6140)
13. ..
14. Regulátor tlaku (jen u některých typů)
15. Záslepka odtahu spalin ve výměníku tepla (MORA 6150)
16. Termoelektrická pojistka

1. Hlavný horák
2. Dýza hlavného horáka
3. Sonda pre meranie výstupného tlaku plynu (pred hlavným horákom)
4. Zostava zapalovacieho horáka
5. Elektroda zapalovacieho horáka
6. Difúzor zapalovacieho horáka
7. Tryska zapalovacieho horáka
8. Termoregulačný ventil
9. Sonda pro meranie vstupného tlaku plynu (na vstupe do spotrebiča)
10. Regulačná skrutka menovitého výkonu
11. Regulačná skrutka minimálneho výkonu
12. Miesto pre kód trysky hlavného horáka (MORA 6140)
13. ..
14. Regulátor tlaku (len u niektorých typov)
15. Záslepka odvodu spalin vo výmeníku tepla (MORA 6150)
16. Termoelektrická pojistka

Přestavbu na jiný druh plynu (obr. 8) může provádět jen firma k tomu oprávněná. Údaje o přestavbových dílcích a hodnotách pro nastavování topidel jsou obsaženy v kap. Technické údaje. Při přestavbě na jiný druh plynu je nutno vyměnit:

- trysku hlavního hořáku (2),
- trysku zapalovacího hořáku (7).

Po výměně obou trysek je nutno seřídit tepelný výkon. Toto seřízení se provádí

Prestavbu na iný druh plynu (obr. 8) môže vykonávať len firma k tomu oprávnená. Údaje o prestavbových dieloch a o hodnotách pre nastavovanie vykurovacích telies sú obsiahnuté v kap. Technické údaje. Pri prestavbe na iný druh plynu je potrebné vymeniť:

- dýzu hlavného horáka (2),
- dýzu zapalovacieho horáka (7).

<p>přímo na termoregulátoru (8). V první řadě je třeba zkontrolovat tlak plynu na vstupu do spotřebiče pomocí U-manometru, který se měří na sondě (9). Jeho hodnota pro zemní plyn je 20 mbar a pro propan-butan 30 mbar. Pak následuje vlastní seřízení jmenovitého tepelného výkonu. Toto seřízení se provede pomocí regulačního šroubu (10) na regulátoru tlaku plynu (14), který je součástí termoregulátoru (8). Tlak plynu se v tomto případě měří na sondě pro měření tlaku plynu v hlavním hořáku (3). Jeho hodnoty jsou uvedeny v tabulce (tlak plynu při jmenovitém tepelném výkonu). Stejným způsobem se nastavuje tlak plynu pro minimální tepelný výkon spotřebiče (sporo) a to pomocí regulačního šroubu (11). Tlak plynu v hlavním hořáku (sporo) se nastavuje po ručním přestavení knoflíku termoregulátoru D (obr. 1) v Návodu k obsluze a údržbě vždy z maxima na hodnotu těsně před vypnutím topidla.</p> <p>Při přestavbě topidel MORA 6150 ze zemního plynu na propan-butan je nutno ve výstupním otvoru odtahu spalin výměníku tepla vyhnout směrem dovnitř záslepku (15), která částečně zmenšuje průřez odtahu spalin.</p>	<p>Po výměne oboch dýz je nevyhnutné nastavit tepelný výkon. Toto nastavenie sa vykonáva priamo na termoregulačnom ventile (8). V prvom rade je potrebné skontrolovať tlak plynu na vstupe do spotrebiča pomocou U-manometra, ktorý sa meria na sonde (9). Jeho hodnota pre zemný plyn je 20 mbar a pre propán-bután 30 mbar. Potom nasleduje samotné nastavenie menovitého tepelného výkonu. Toto nastavenie sa vykoná pomocou regulačnej skrutky (10) na regulátore tlaku plynu (14), ktorý je súčasťou termoregulačného ventila (8). Tlak plynu sa v tomto prípade meria na sonde na meranie tlaku plynu v hlavnom horáku (3). Jeho hodnoty sú uvedené v tabulke (tlak plynu pri menovitom tepelnom výkone). Rovnakým spôsobom sa nastavuje tlak plynu pre minimálny tepelný výkon spotrebiča (sporo) a to pomocou regulačnej skrutky (11). Tlak plynu v hlavnom horáku (sporo) sa nastavuje po ručnom prestavení gombíka termoregulačného ventila D (obr. 1) v Návode na obsluhu a údržbu vždy z maxima na hodnotu tesne pred vypnutím vykurovacieho telesa.</p> <p>Pri prestavbe vykurovacích telies MORA 6150 zo zemného plynu na propán-bután je nutné vo výstupnom otvore odvodu spalin výmenníka tepla vyhnúť smerom dovnútra záslepku (15), ktorá čiastočne zmenšuje prierez odvodu spalin.</p>
<p>POZNÁMKA: U topidel vybavených regulátorem tlaku plynu (14), se při přestavbě ze zemního plynu na propan-butan provede jeho vyřazení z provozu – zašroubováním regulačního šroubu (11) do krajní polohy.</p>	<p>POZNÁMKA: U vykurovacích telies vybavených regulátorom tlaku plynu (14), sa pri prestavbe ze zemného plynu na propán-bután provede jeho vyrazenie z prevádzky – zaskrutkovaním regulačnej skrutky (11) do krajnej polohy.</p>
<p>Pracovník oprávněné organizace, provádějící přestavbu na jiný topný plyn, je povinen původní štítek nastavení nahradit novým štítkem nastavení plynového topidla. Je povinen taky provést záznam o přestavbě v Záručním listu.</p>	<p>Pracovník oprávnenej organizácie, ktorý vykonáva prestavbu na iný vykurovací plyn, je povinný pôvodný štítok nastavenia nahradit' novým štítkom nastavenia plynového vykurovacieho telesa. Je taktiež povinný urobiť záznam o prestavbe v Záručnom liste.</p>
<p>6. PŘEDÁNÍ ZÁKAZNÍKOVI</p>	<p>6. ODOVZDANIE ZÁKAZNÍKOVI</p>
<p>Pracovník oprávněné organizace, která má uzavřenou smlouvu s výrobcem nebo s některou s jeho gescí:</p> <ul style="list-style-type: none"> • nainstaluje spotřebič, • uvede jej do provozu, • předvede správný provoz topidla zákazníkovi, • potvrdí záruční list, • doporučí uživateli pravidelný servis pro plynulý a bezpečný provoz topidla. 	<p>Pracovník oprávnenej organizácie, ktorá má uzavretú zmluvu s výrobcem alebo s niektorou jeho gesciou:</p> <ul style="list-style-type: none"> • nainštaluje spotrebič, • uvedie ho do prevádzky, • predvedie správnu prevádzku vykurovacieho telesa zákazníkovi, • potvrdí záručný list, • doporučí zákazníkovi pravidelný servis pre plynulú a bezpečnú prevádzku vykurovacieho telesa.

UPOZORNĚNÍ

Výrobce si vyhrazuje právo drobných změn v návodu, vyplývajících z inovačních nebo technologických změn výrobku, které nemají vliv na funkci výrobku.

UPOZORNENIE

Výrobca si vyhradzuje právo drobných zmien návodu, vyplývajúcích z inovačných alebo technologických zmien výrobcom, ktoré nemajú vplyv na funkciu výrobku.

TECHNICKÉ ÚDAJE		TECHNICKÉ ÚDAJE		TECHNICKÉ ÚDAJE		TECHNICKÉ ÚDAJE	
Typ plynového topidla	Typ plynového vykurovacieho telesa	6140.x002	6140.x022	6140.x003	6150.x002	6150.x022	6150.x003
Druh plynu	Druh plynu	ZP G 20		PB G 30	ZP G 20		PB G 30
Tlak plynu (mbar)	Tlak plynu (mbar)	20		30	20		30
Rozměry Výška / Šířka / Hloubka (mm)	Rozmery Výška / Šírka / Hĺbka (mm)	552 682 219		552 682 219	552 376 206		552 376 206
Spotřeba plynu (l/h)	Spotreba plynu (l/h)	513		150	302		88
Jmenovitý výkon (kW)	Menovitý výkon (kW)	4,2		4,2	2,5		2,5
Jmenovitý tepelný příkon vztahující k výhřevnosti (kW)	Menovitý tepelný príkon vzťahujúci sa na výhrevnosť (kW)	4,85		4,85	2,85		2,85
Třída účinnosti	Trieda účinnosti	1		1	1		1
Třída NO _x	Trieda NO _x	2		2	2		2
Základní barevné provedení – barva	Základné farebné vyhotovenie – farba	Bílá / Biela					
Čistá hmotnost (kg)	Čistá hmotnosť (kg)	20,2		20,2	11,8		11,8
Kategorie topidla	Kategória vykurovacieho telesa	II2H3B/P					
Provedení topidla	Vyhotovenie vykurovacieho telesa	C ₁₁					
Regulace příkonu	Regulácia príkonu	Termoregulátor / Termoregulačný ventil					
Regulátor tlaku	Regulátor tlaku	NE	ANO	NE	NE	ANO	NE
Hlavní tryska - kód	Hlavná dýza - kód	ø1,75 (175)	ø1,90 (190)	ø1,15 (115)	ø1,50 (150)	ø1,50 (150)	ø 0,90 (090)
Tryska zapalovacího hořáku – kód	Dýza zapalovacieho horáka – kód	(37)	(37)	(19)	(37)	(37)	(19)
Tlak plynu v hořáku při jmenovitém tepelném výkonu (mbar)	Tlak plynu v horáku pri menovitom tepelnom výkone (mbar)	18,00	12,00	29,70	12,00	12,00	27,00
Tlak plynu v hořáku při 25 %-ním minimálním tepelném výkonu (mbar)	Tlak plynu v horáku pri 25 %-nom minimálnom tepelnom výkone (mbar)	1,20	1,00	1,90	0,60	0,60	1,00
Tlušťka zdi (cm)	Hrúbka steny (cm)	5 - 60					

PŘÍSLUŠENSTVÍ	PŘÍSLUŠENSTVO	
Příbaleno k plynovému topidlu:	Příbalené k vykurovaciemu telesu:	
Stěnová mřížka	Stenová mriežka	1 ks
Šroub M6 (závitová tyč l = 620 mm)	Skrutka M6 (závitová tyč l = 620 mm)	2 ks
Odvod spalin (l = 640 mm)	Odvod spalin (l = 640 mm)	1 ks
Přívod vzduchu (l = 620 mm)	Přívod vzduchu (l = 620 mm)	1 ks
Kroužek	Krúžok	1 ks
Sáček s příslušenstvím obsahuje:	Vrečko s príslušenstvom obsahuje:	
Návod k obsluze a technický návod (CZ / SK)	Návod na obsluhu a technický návod (CZ / SK)	1ks
Záruční list	Záručný list	1 ks
Příložka	Príložka	2 ks
Matice M6	Matica M6	2 ks
Těsnění – sestava	Tesnenie - zostava	1 ks
Hmoždinka H6	Hmoždinka H6	1 ks
Vrut A4x20	Podložka 4,3	1 ks
Podložka	Vrut A4x20	1 ks



GORENJE spol. s r.o.
Obchodní skupina MORA

Pobočná 1
141 00 PRAHA 4
ČESKÁ REPUBLIKA

Telefon: 244 104 513
Fax: 261 217 887
Internet: www.mora.cz
E-mail: prodej@mora.cz
Bezplatná infolinka: 800 105 505

GORENJE SLOVAKIA, s.r.o.

Polianky 5a
841 01 BRATISLAVA
SLOVENSKÁ REPUBLIKA

Telefón:	E-mail:
+421-2-692 039 54	servis@gorenje.sk
+421-2-692 039 39	obchod@gorenje.sk
Fax:	gorenje@gorenje.sk
+421-2-692 039 93	Internet: www.gorenje.com