

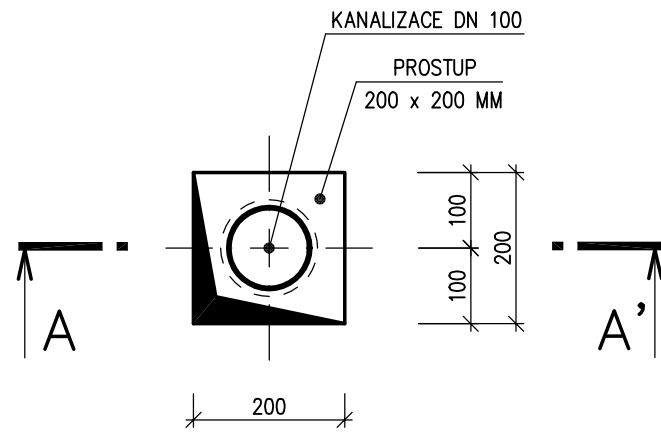
ÚLOŽNÁ DESKA – DETAIL "A, B" – NAPOJENÍ KANALIZACE

(RD BEZ PODSKLEPENÍ)

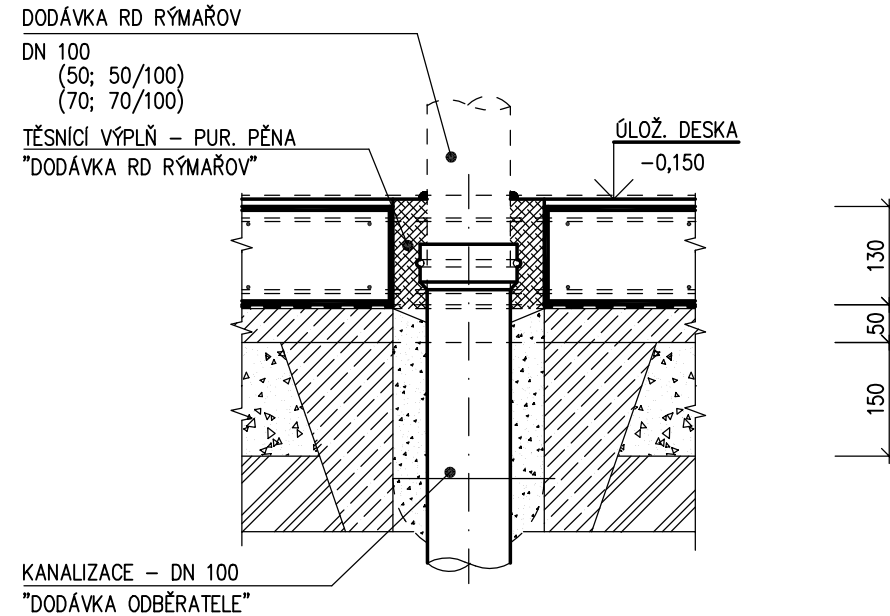
v.č.: 011a

PŮDORYS – DET. "A1":

M 1 : 10

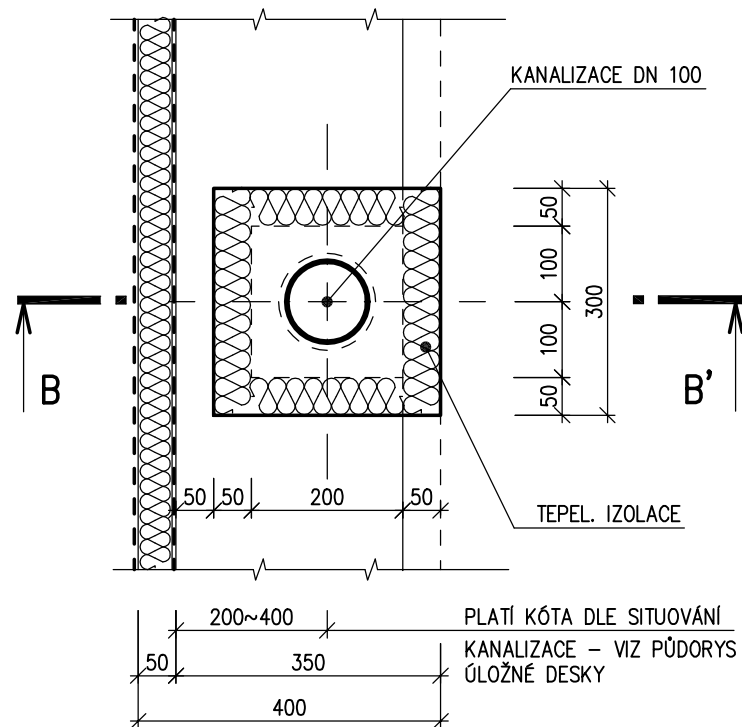


ŘEZ A-A'

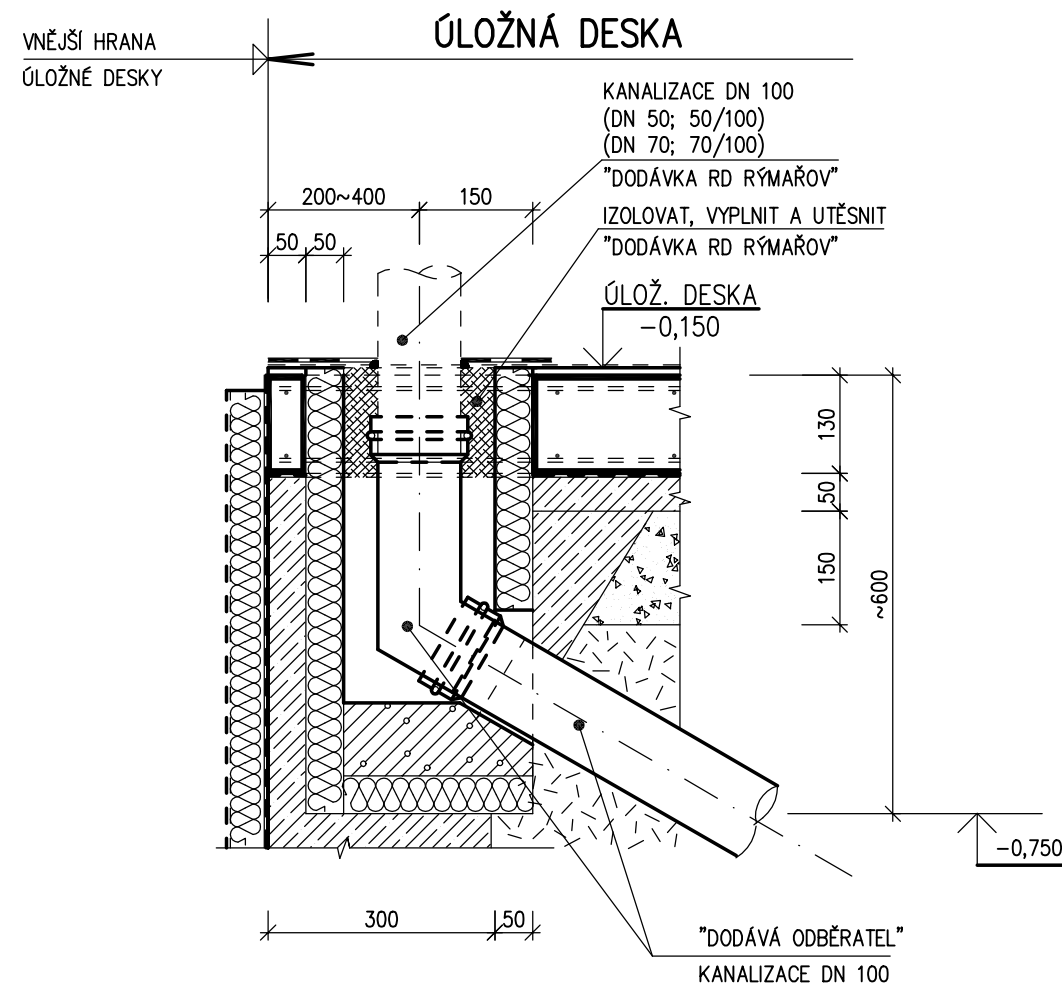


PŮDORYS – DET. "B1":

M 1 : 10



ŘEZ B-B'



ÚLOŽNÁ DESKA – PŘÍLOHA K VÝKR. Č. 011 DETAILY "A, B"

M 1 : 10

(RD BEZ PODSKLEPENÍ)

TOLERANCE ROZMĚRŮ A VÝŠEK :

OBVODOVÉ ROZMĚRY ÚLOŽNÉ DESKY (BEZ VNĚJŠÍCH ÚPRAV)	: +15 mm
PRAVOÚHLASTAVBY – DÉLKA DIAGONÁLY	: - 0 mm
OSY INSTALAČNÍCH PROSTUPŮ	: +20 mm
VODOROVNOST ÚLOŽNÉ DESKY	: ±15 mm
- MAX. VÝŠKOVÝ ROZDÍL	: 15 mm
- MAX. VÝŠKOVÝ ROZDÍL NA DÉLCE 2,0 m	: 8 mm

POZOR !

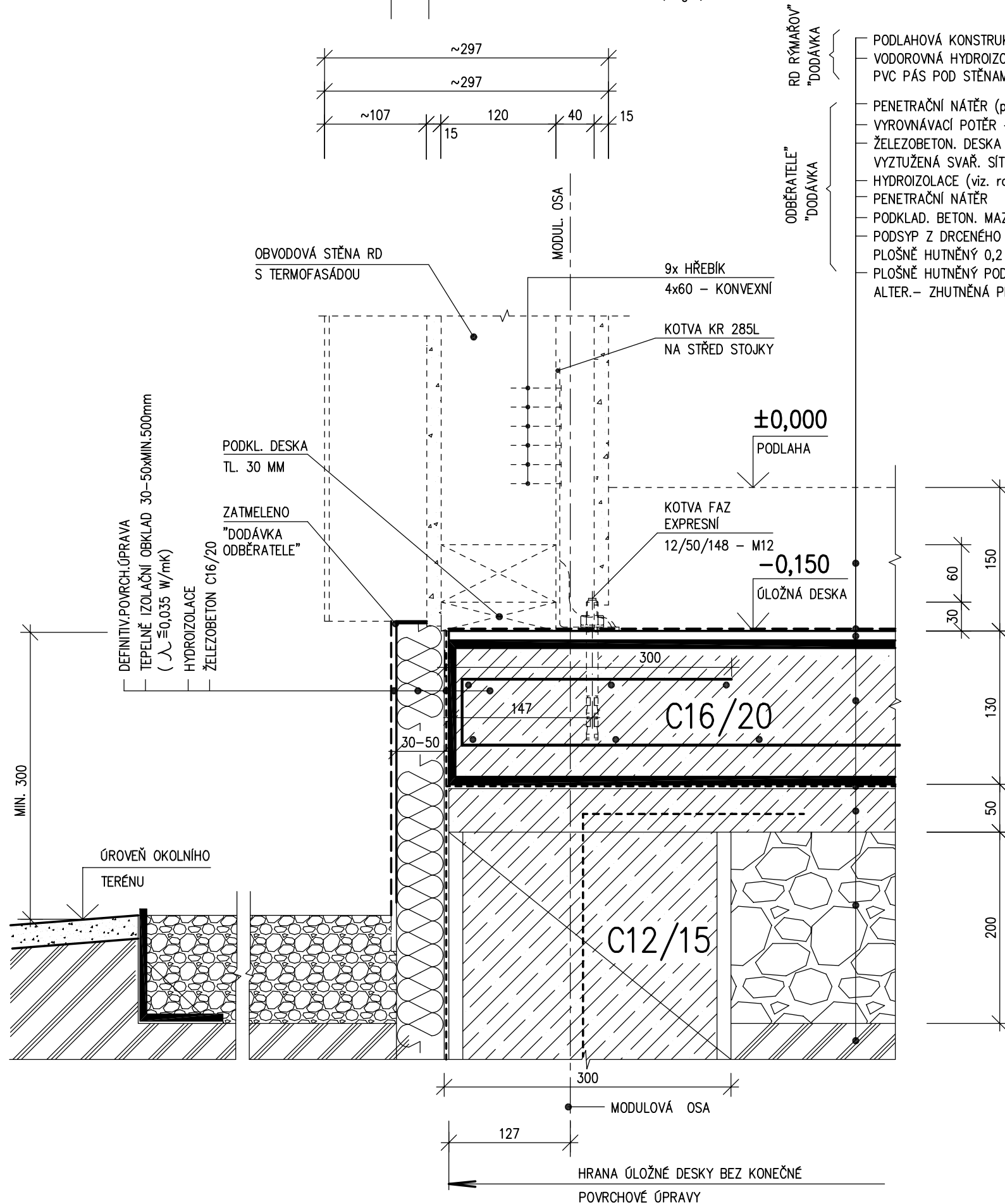
1. VLASTNÍ KONSTRUKCE ÚLOŽNÉ DESKY MUSÍ BÝT PROVEDENA Z VYZT. BETONOVÉ MAZANINY, KTERÁ SVOJÍ KVALITOU A ROVINNOSTÍ MUSÍ ODPOVÍDAT POŽADAVKŮM NA PODKLADNÍ KONSTRUKCI PODLAH.
2. VEŠKERÉ VNĚJŠÍ PODKLADNÍ KONSTRUKCE NAVAZUJÍCÍ NA ÚLOŽNOU DESKU MUSÍ BÝT PROVEDENY SE SNÍŽENOU ÚROVNÍ NA KÓTU: MIN. -0,200 (POVRCH BEZ DEFINITIVNÍ ÚPRAVY)
3. ZÁKLADOVÉ KONSTRUKCE OBJEKTU, LEŽATOU KANALIZACI A PŘÍPOJKY (VODY, PLYNU, ELEKTRO) NAVRHUJE PROJEKTANT ODBĚRATELE.
4. ZAŘÍZENÍ PRO MĚŘENÍ SPOTŘEBY VODY; PLYNU A ELEKTRICKÉ ENERGIE BUDE UMÍSTĚNO MIMO VLASTNÍ OBJEKT RODINNÉHO DOMKU (ŘEŠÍ PROJEKTANT ODBĚRATELE).

MODEL 2011

Autorizovaný inženýr	Ing. Zdeněk Chromý Ing. David Ondra	Zpracovatel
Odpovědný projektant	Ing. David Ondra	Projekt
Vypracoval	Ing. Oldřich Němčák	Datum: 5.11.2010
Investor-staveniště	manželé Vyskočilovi / Loučeň	Číslo HS: 35763

VNĚJŠÍ LIC TEPelnĚ IZOL.
OBKLADU ÚLOŽNÉ DESKY

VNĚJŠÍ PLÁŠŤ OBVODOVÉ
STĚNY RD BEZ FASÁDY : (+10
-0)



RD RÝMAŘOV
"DODÁVKA"

ODBĚRATEL
"DODÁVKA"

- PODLAHOVÁ KONSTRUKCE ~150mm
- VODOROVNÁ HYDROIZOLACE ZÁKLAD. DESKY --
- PVC PÁS POD STĚNAMI
- PENETRAČNÍ NÁTĚR (pouze v případě, že montáž horní stavby RD Rýmařov nebude přímo navazovat ihned po technolog. přestávce na vyzrání betonu, ne asfaltový)
- VYROVNÁVACÍ POTĚR – pouze pokud je vodorovná nerovnost desky větší než požaduje RD Rýmařov (viz. poznámky výkres 011)
- ŽELEZOBETON. DESKA – BETON C 16/20, TL.MIN.150mm
- VYZTUŽENÁ SVAŘ. SÍŤ Ø8/8 – 150/150mm
- HYDROIZOLACE (viz. radonové riziko, zatížení vodou)
- PENETRAČNÍ NÁTĚR 0,2mm
- PODKLAD. BETON. MAZANINA C 12/15 50mm
- PODSYP Z DRCENÉHO KAMENIVA 200mm
- PLOŠNĚ HUTNĚNÝ 0,2 MPa, FRAKCE 16–32–64
- PLOŠNĚ HUTNĚNÝ PODSYP Z TŘÍDĚNÉ ZEMINY
- ALTER.– ZHUTNĚNÁ PLÁŇ (HTÚ)

DŮLEŽITÉ UPOZORNĚNÍ PRO ODBĚRATELE :

1. ZÁSADNÍ PODMÍNKOU ÚSPĚŠNÉ KONTROLY SPODNÍ STAVBY OBJEKTU JE DODRŽENÍ PODMÍNEK STANOVENÝCH PROTOKOLEM O KONTROLE SPODNÍ STAVBY A VÝKRESEM ÚLOŽNÉ DESKY OBJEKTU.
2. OKRAJOVÁ ČÁST ÚLOŽNÉ DESKY V ŠÍŘCE MIN. 300 mm BUDE VYZTUŽENA PŘEHNUTÍM VÝZTUŽE DESKY KRYTÍ VÝZTUŽE ZÁKLADOVÉ DESKY :
HORNÍ A BOČNÍ – 30 MM
SPODNÍ – MIN. 50 MM
3. TEPelnĚ IZOLAČNÍ OBKLAD OKRAJE ÚLOŽNÉ DESKY MATERIÁLEM $\lambda=0,035\text{W/mK}$ TLOUŠŤKY MIN.50mm, ŠÍŘKY MIN.500mm (VČETNĚ TERASY) SE PROVÁDÍ NEPRODLENĚ PO DOKONČENÍ MONTÁŽE OBJEKTU RD (ZAJIŠŤUJE ODBĚRATEL).
DEFINITIVNÍ ÚPRAVA VNĚJŠÍHO POVRCHU TEPelnĚ IZOLACE (FASÁDA) ÚLOŽNÉ DESKY SE PROVÁDÍ PO DOKONČENÍ MONTÁŽE OBJEKTU RD (ZAJIŠŤUJE ODBĚRATEL).
4. ÚROVEŇ OKOLNÍHO TERÉNU MUSÍ BÝT MIN.300mm POD ÚROVNÍ ÚLOŽNÉ DESKY. VEŠKERÉ VNĚJŠÍ PODKLADNÍ KONSTRUKCE NAVAZUJÍCÍ NA ÚLOŽNOU DESKU MUSÍ BÝT PROVEDENY SE SNÍŽENOU ÚROVNÍ NA KÓTU: MIN.-0,200 (POVRCH BEZ DEFINITIVNÍ ÚPRAVY).
5. VÝROBCE RODIN. DOMKŮ TRVÁ NA DODRŽOVÁNÍ ZÁKLADNÍCH TECHNICKÝCH PODMÍNEK PRO ZHOTOVENÍ ÚLOŽNÉ DESKY A PŘÍLEHLÝCH VENKOVNÍCH STAVEBNÍCH ÚPRAV. ZVLÁŠTNÍ DŮRAZ JE KLADEN NA PROVEDENÍ OD OBJEDNATELE (ODBĚRATELE) NA:
– IZOLACE PROTI VODĚ A ZEM. VLHKOSTI
– TEPelnOU IZOLACI – SVISLÝ OBVODOVÝ IZOLAČNÍ PRUH
– ÚROVEŇ UPRAVENÉHO TERÉNU.
6. ZÁVADY, KTERÉ MAJÍ PŘÍČINU V NEODBORNÉM ZHOTOVENÍ ÚLOŽNÉ DESKY NEBUDOU VÝROBCEM UZNÁNY.

ZÁKLADOVÉ A SOUVISEJÍCÍ KONSTRUKCE ROD. DOMKU UVÁDĚNÉ V PROJEKTOVÝCH PODKLADECH RD RÝMAŘOV (NAVAZUJÍCÍCH NA ÚLOŽNOU DESKU v.č. 011) JSOU POUZE JEDNOU Z MOŽNÝCH VARIANT ŘEŠENÍ, KTERÉ JE NUTNO PŘÍSLUŠNÝM PROJEKTANTEM UPRAVIT DLE RADONOVÉHO A HYDROGEOLOGICKÉHO PRŮZKUMU NA STAVENIŠTI.

MODEL 2011

Autorizovaný inženýr	Ing. Zdeněk Chromý Ing. David Ondra	Zpracovatel
Odpovědný projektant	Ing. David Ondra	Projekt
Vypracoval	Ing. Oldřich Němčák	Datum: 5.11.2010
Investor-staveniště	manželé Vyskočilovi / Loučeň	Číslo HS: 35763