

0,000 = 433,800 m n.m. (B.P.V.)

IDENTIFIKACE STAVBY

REVIZE 0

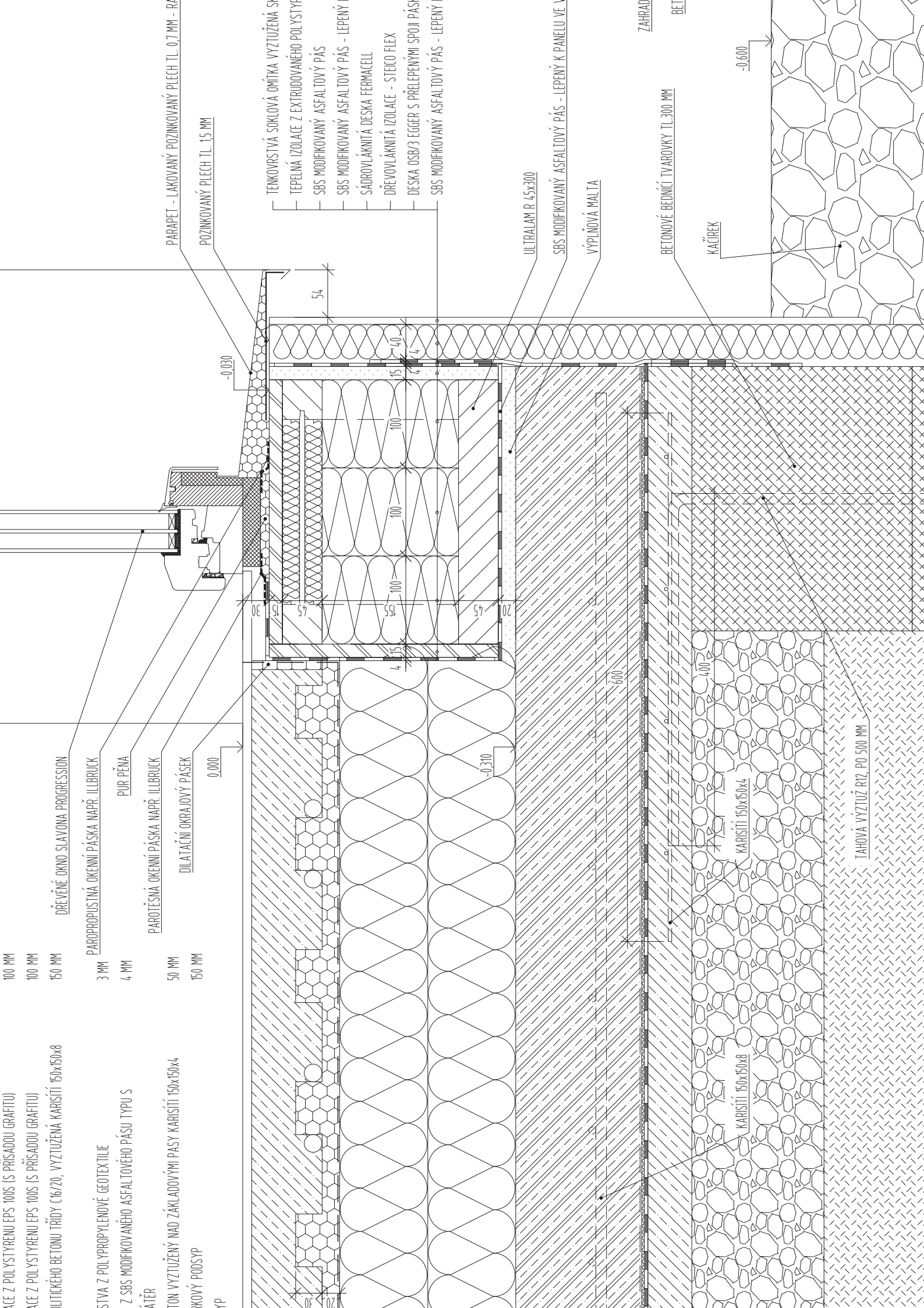
NÁZEV STAVBY:	
Rodinný dům Dobrá Voda u ČB, p.č.2806/64	
MÍSTO:	č.parc. 2806/64, k.ú. Dobrá Voda u Českých Budějovic 622320
STAVEBNÍK:	Němeček Pravoslav a Němečková Evženie, Emy Destinové 1012/40, 370 05 České Budějovice

DOKUMENTACE PRO PROVEDENÍ STAVBY

ČÁST PROJEKTU:	F1.1 - ARCHITEKTONICKO-STAVEBNÍ ŘEŠENÍ	MĚŘIKTO:
ZODPOVĚDNÝ PROJEKTANT:	Ing. Michal Matějček	1:5
VYPRACOVAL:	Ing. Michal Matějček	
NÁZEV PŘÍLOHY:	KNIHA DETAILŮ	Č.VÝKRESU:
		F1.1.08

GENERÁLNÍ PROJEKTANT

Ing. Michal Matějček Dusíkova 19, 638 00 Brno tel.: 605 463 522 email: mm@planpoint.cz	AUTOR / ARCHITEKT:	Ing. arch. Daniel Němeček	DATUM: 17.4.2013
	HIP:	Ing. Michal Matějček	
	ZODPOVĚDNÝ PROJEKTANT:	Ing. Michal Matějček	



100 MM

100 MM

150 MM

DŘEVĚNÉ OKNO S JAVONA PROGRESSION

PAROPROPUSTNÁ OKENNÍ PÁSKA NAPŘ. ILLBRUCK

PUR PĚNA

PAROTĚSNÁ OKENNÍ PÁSKA NAPŘ. ILLBRUCK

DILATAČNÍ OKRAJOVÝ PÁSEK

0,000

3 MM

4 MM

50 MM

150 MM

STĚNA Z POLYPROPYLENOVÉ GEOTEXTILE

Z SBS MODIFIKOVANÉHO ASFALTOVÉHO PÁSU TYPU S

ÁTER

TON VYZTUŽENÝ NAD ZÁKLADOVÝMI PASY KARISITÍ 150x150x4

ROKOVÝ PODSYP

YP

PARAPET - LAKOVANÝ POZINKOVANÝ PLECH TL. 0,7 MM - RAZ

POZINKOVANÝ PLECH TL. 15 MM

TEKOVHRSTVÁ SOKLOVÁ OMÍTKA VYZTUŽENÁ S

TEPELNÁ IZOLACE Z EXTRUDOVANÉHO POLYSTY

SBS MODIFIKOVANÝ ASFALTOVÝ PÁS

SBS MODIFIKOVANÝ ASFALTOVÝ PÁS - LEPENÝ

ŠÁDROVLÁKNITÁ DESKA FERMACELL

DŘEVOVLÁKNITÁ IZOLACE - STEICO FLEX

DESKA OSB/3 EGGER S PŘELEPENÝMI SPOJI PÁSI

SBS MODIFIKOVANÝ ASFALTOVÝ PÁS - LEPENÝ

54

-0,030

30

15

4,5

4

100

100

100

15

4

4

4

20

4,5

15

4

100

100

100

15

4

4

4

4

4

4

4

4

4

4

4

ULTRALAM R 45x300

SBS MODIFIKOVANÝ ASFALTOVÝ PÁS - LEPENÝ K PANEU VE

VÝPLŇOVÁ MALTA

BETONOVÉ BEDNÍČÍ TVAROVKY TL.300 MM

KARISITÍ 150x150x4

KARISITÍ 150x150x8

KARISITÍ 150x150x8

KARISITÍ 150x150x8

KARISITÍ 150x150x8

KARISITÍ 150x150x8

KARISITÍ 150x150x8

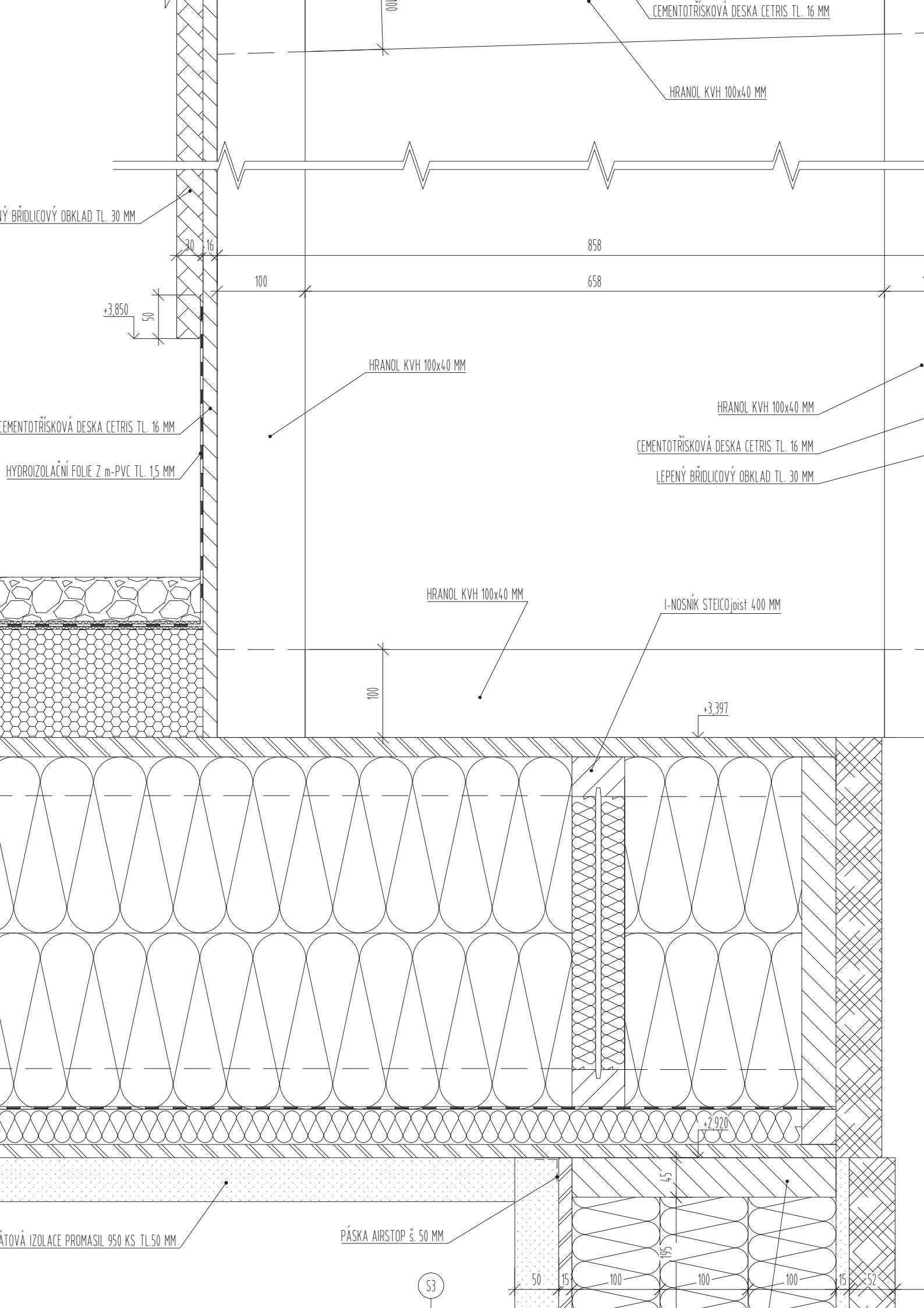
KARISITÍ 150x150x8

TAHOVÁ VYZTUŽ R12, PO 500 MM

ZAHRA

BET

-0,600



CEMENTOTŘÍŠKOVÁ DESKA CETRIS TL. 16 MM

HRANOL KVH 100x40 MM

LEPENÝ BŘIDLICOVÝ OBKLAD TL. 30 MM

858

+3,850
50

100

658

HRANOL KVH 100x40 MM

HRANOL KVH 100x40 MM

CEMENTOTŘÍŠKOVÁ DESKA CETRIS TL. 16 MM

CEMENTOTŘÍŠKOVÁ DESKA CETRIS TL. 16 MM

HYDROIZOLAČNÍ FOLIE Z m-PVC TL. 1,5 MM

LEPENÝ BŘIDLICOVÝ OBKLAD TL. 30 MM

HRANOL KVH 100x40 MM

I-NOSNÍK STEICOjoist 400 MM

100

+3,397

+2,920

PERIMETROVÁ IZOLACE PROMASIL 950 KS TL.50 MM

PÁSKA AIRSTOP š. 50 MM

S3

50

15

100

100

100

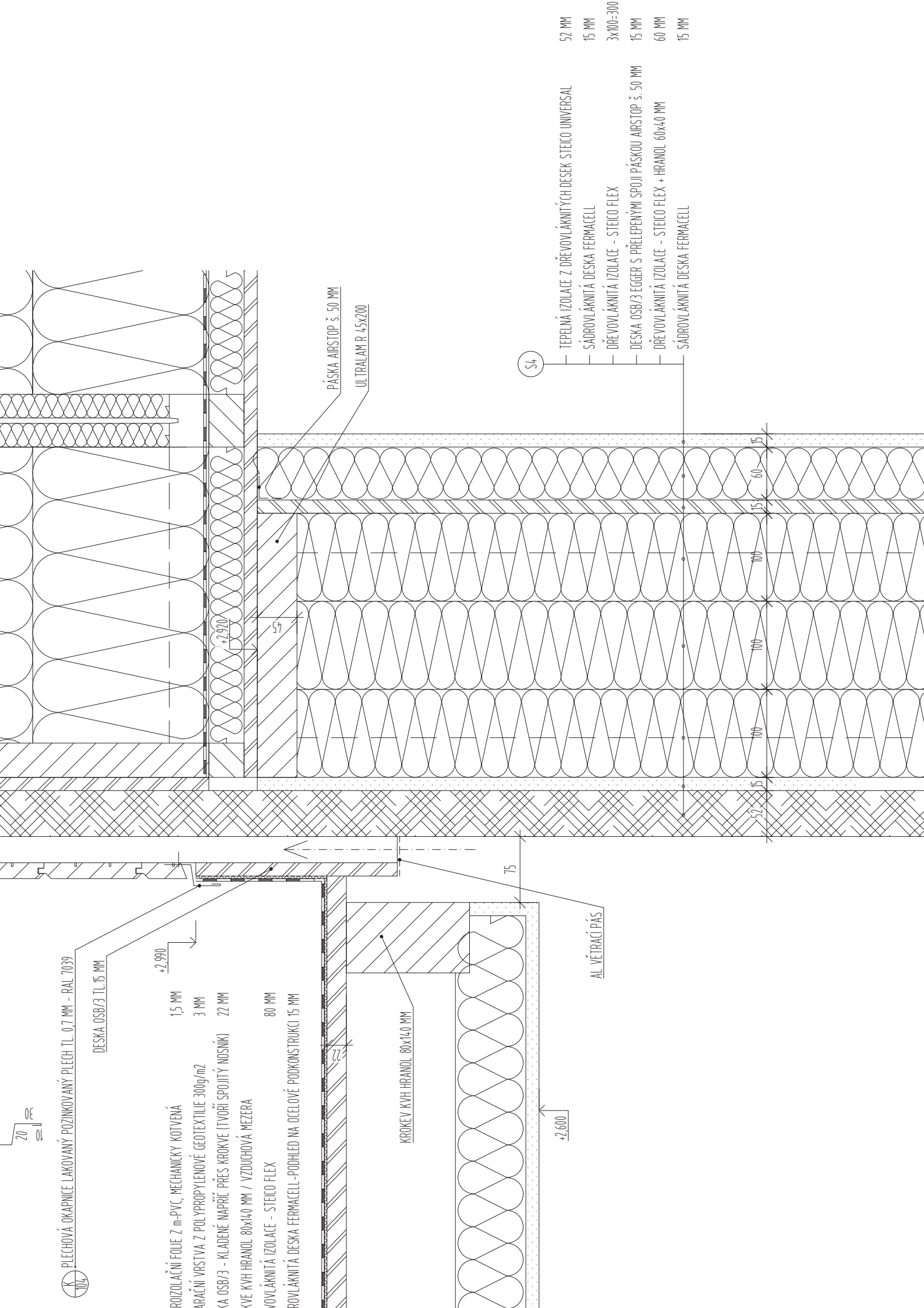
100

15

52

45

195



PLECHOVÁ OKAPNICE LAKOVANÝ POZINKOVANÝ PLECH TL. 0,7 MM - RAL 7039

DESKA OSB/3 TL. 15 MM

+2,990

- ROIZOLAČNÍ FOLIE Z m-PVC, MECHANICKY KOTVENÁ 1,5 MM
- ARAČNÍ VRSTVA Z POLYPROPYLENOVÉ GEOTEXTILE 300g/m² 3 MM
- KA OSB/3 - KLADENÉ NAPŘÍČ PŘES KROKVE (TVOŘÍ SPOJITÝ NOSNÍK) 22 MM
- KVE KVH HRANOL 80x140 MM / VZDUCHOVÁ MEZERA 80 MM
- VOVLÁKNITÁ IZOLACE - STEICO FLEX 15 MM
- ROVLÁKNITÁ DESKA FERMACELL - PODKONSTRUKCI 15 MM

KROKVE KVH HRANOL 80x140 MM

+2,600

AL VĚTRACÍ PÁS

PÁSKA AIRSTOP š. 50 MM

ULTRALAM R. 4,5x200

S4

TEPELNÁ IZOLACE Z DŘEVOVLÁKNITÝCH DESEK STEICO UNIVERSAL

SÁDROVLÁKNITÁ DESKA FERMACELL

DŘEVOVLÁKNITÁ IZOLACE - STEICO FLEX

DESKA OSB/3 EGGER S PŘELEPENÝMI SPOJII PÁSKOU AIRSTOP š. 50 MM

DŘEVOVLÁKNITÁ IZOLACE - STEICO FLEX + HRANOL 60x40 MM

SÁDROVLÁKNITÁ DESKA FERMACELL

52 MM

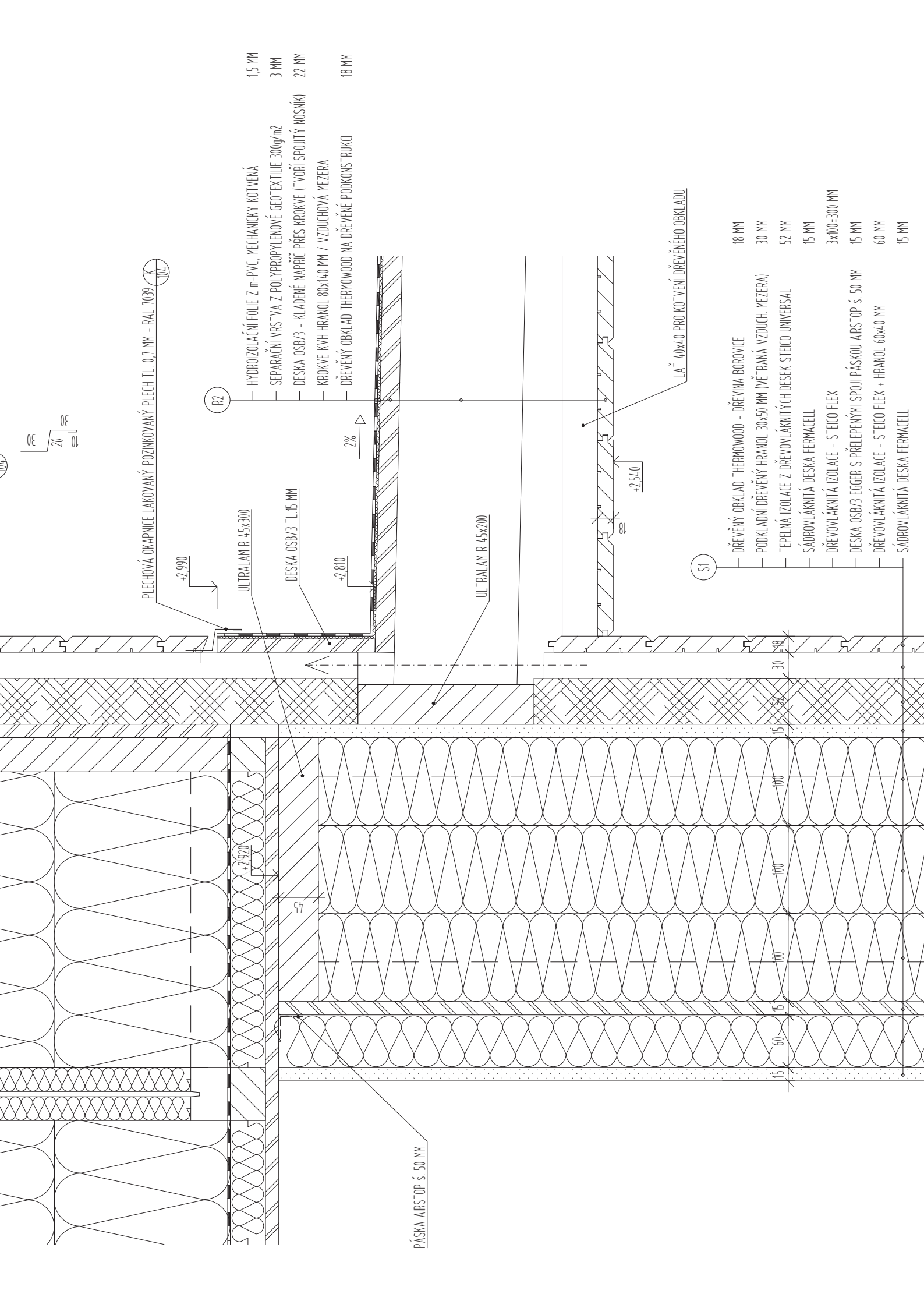
15 MM

3x100=300

15 MM

60 MM

15 MM



PLECHOVÁ OKAPNICE LAKOVANÝ POZINKOVANÝ PLECH TL. 0,7 MM - RAL 7039

+2,990

ULTRALAM R 45x200

DESKA OSB/3 TL 15 MM

+2,810

ULTRALAM R 45x200

2%

PÁSKA AIRSTOP š. 50 MM

R2

HYDROIZOLAČNÍ FOLIE Z m-PVC, MECHANICKY KOTVENÁ

SEPARAČNÍ VRSTVA Z POLYPROPYLENOVÉ GEOTEXTILIE 300g/m²

DESKA OSB/3 - KLADENÉ NAPŘÍČ PŘES KROKVE (TVOŘÍ SPOJITÝ NOSNÍK)

KROKVE KVH HRANOL 80x140 MM / VZDUCHOVÁ MEZERA

DŘEVĚNÝ OBKLAD THERMOWOOD NA DŘEVĚNÉ PODKONSTRUKCI

1,5 MM

3 MM

22 MM

18 MM

LATĚ 40x40 PRO KOTVENÍ DŘEVĚNÉHO OBKLADU

+2,540

S1

DŘEVĚNÝ OBKLAD THERMOWOOD - DŘEVINA BOROVICE

PODKLADNÍ DŘEVĚNÝ HRANOL 30x50 MM (VĚTRANÁ VZDUCH. MEZERA)

TEPELNÁ IZOLACE Z DŘEVOVLÁKNITÝCH DESEK STEICO UNIVERSAL

ŠÁDROVLÁKNITÁ DESKA FERMACELL

DŘEVOVLÁKNITÁ IZOLACE - STEICO FLEX

DESKA OSB/3 EGGER S PŘEPEVNÝMI SPOJI PÁSKOU AIRSTOP š. 50 MM

DŘEVOVLÁKNITÁ IZOLACE - STEICO FLEX + HRANOL 60x40 MM

ŠÁDROVLÁKNITÁ DESKA FERMACELL

18 MM

30 MM

52 MM

15 MM

3x100-300 MM

15 MM

60 MM

15 MM

15

15

100

100

100

15

60

15

30

50

15

100

100

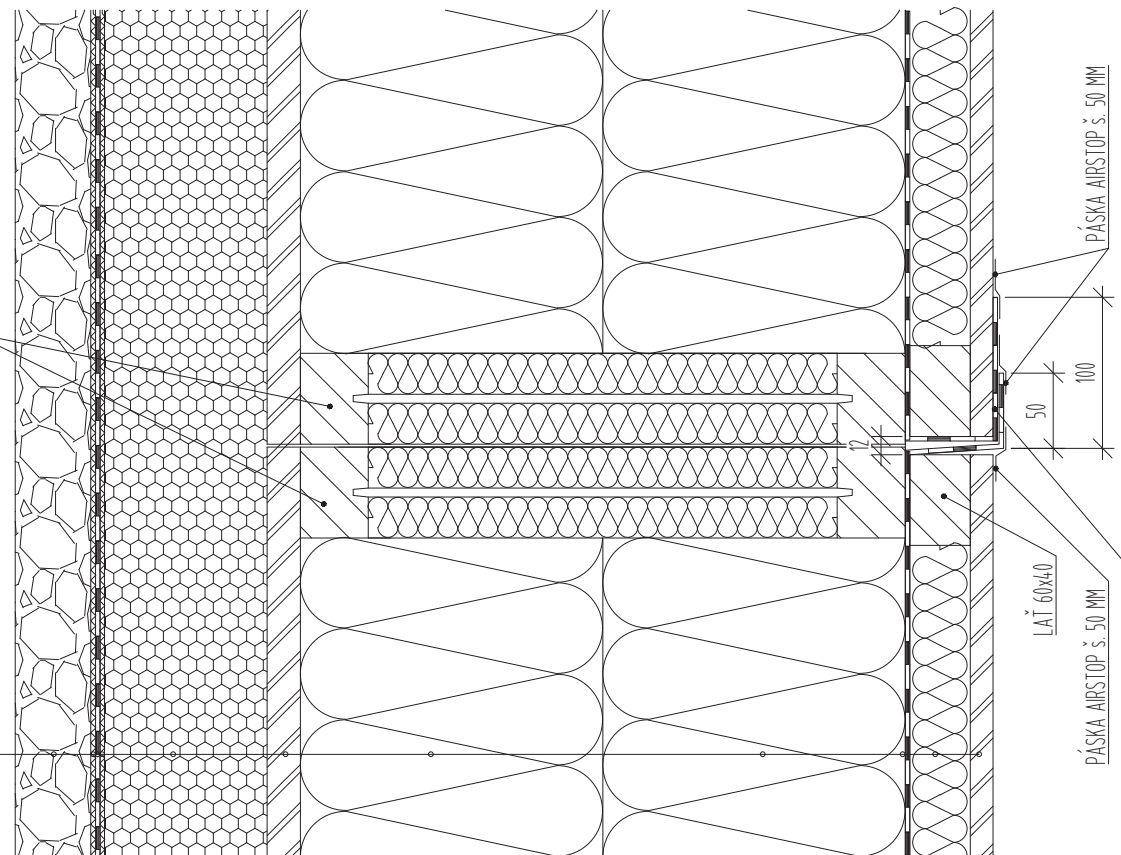
15

60

15

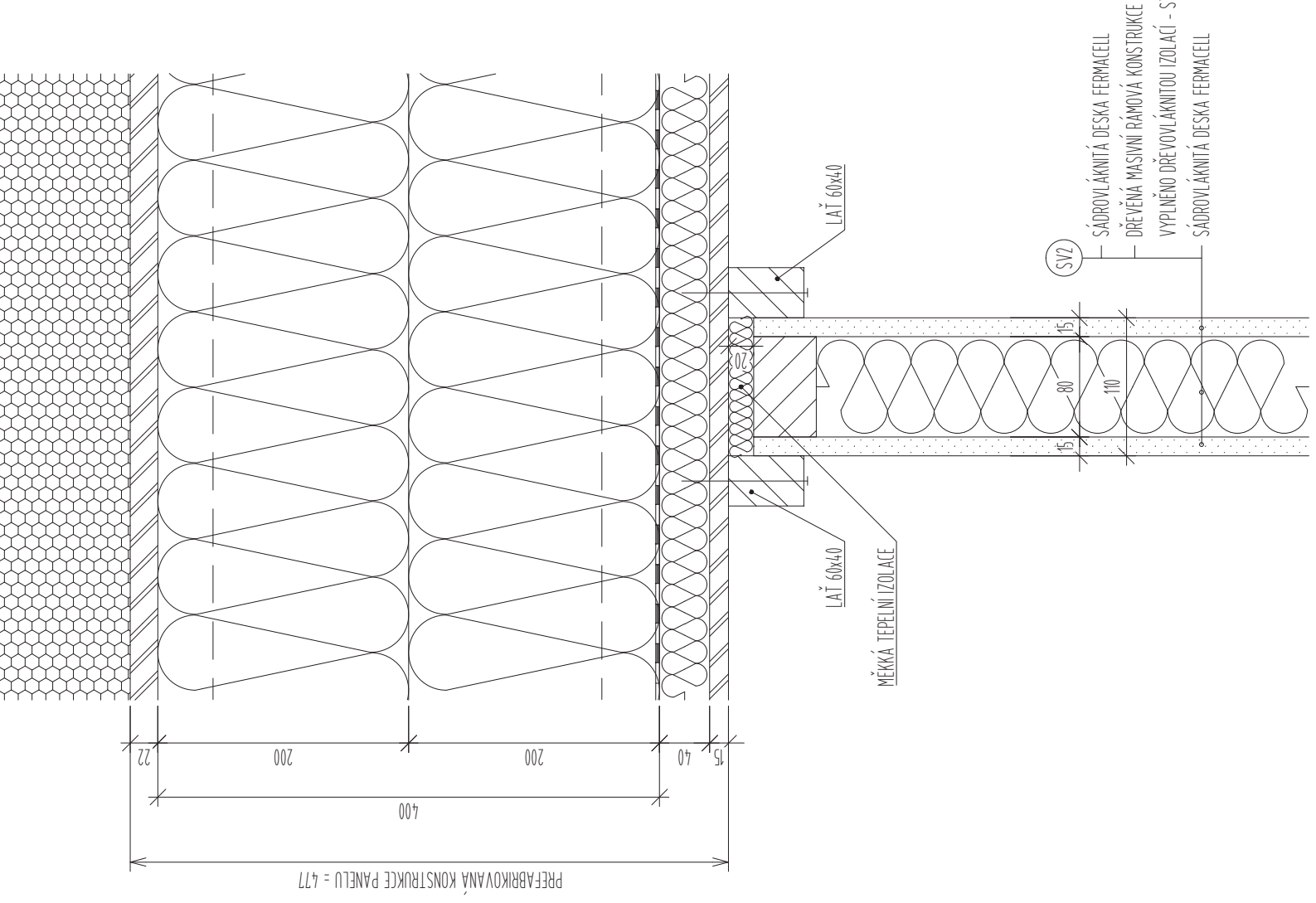
- SEPARAČNÍ VRSTVA Z POLYPROPYLENOVÉ GEOTEXTIIE 300g/m²
- SPÁDOVÉ KLÍNY Z POLYSTYRENU EPS100S
- DESKA OSB/3
- DŘEVOVLÁKNITÁ IZOLACE - STECO FLEX
- DŘEVOVLÁKNITÁ IZOLACE - STECO FLEX
- VYZTUŽENÁ PAROZÁBRANA S HLÍŇKOVOU VRSTVOU (STANDARD DELTA REFLEX)
- DŘEVOVLÁKNITÁ IZOLACE - STECO FLEX
- DESKA OSB/3 EGGER S PŘEPEVNÝMI SPOJI PÁSKOU AIRSTOP š. 50 MM

I-NOSNÍK STECO joist 400 MM



PÁSKA AIRSTOP š. 50 MM

PAROZÁBRANA PAROTĚSNÉ SPOJIT



PREFABRIKOVANÁ KONSTRUKCE PANELU = 477

MĚKKÁ TEPELNÍ IZOLACE

LAT 60x40

LAT 60x40

SV2

- SÁDROVLÁKNITÁ DESKA FERMACELL
- DŘEVĚNÁ MASIVNÍ RÁMOVÁ KONSTRUKCE
- VYPLNĚNO DŘEVOVLÁKNITOU IZOLACÍ - S
- SÁDROVLÁKNITÁ DESKA FERMACELL