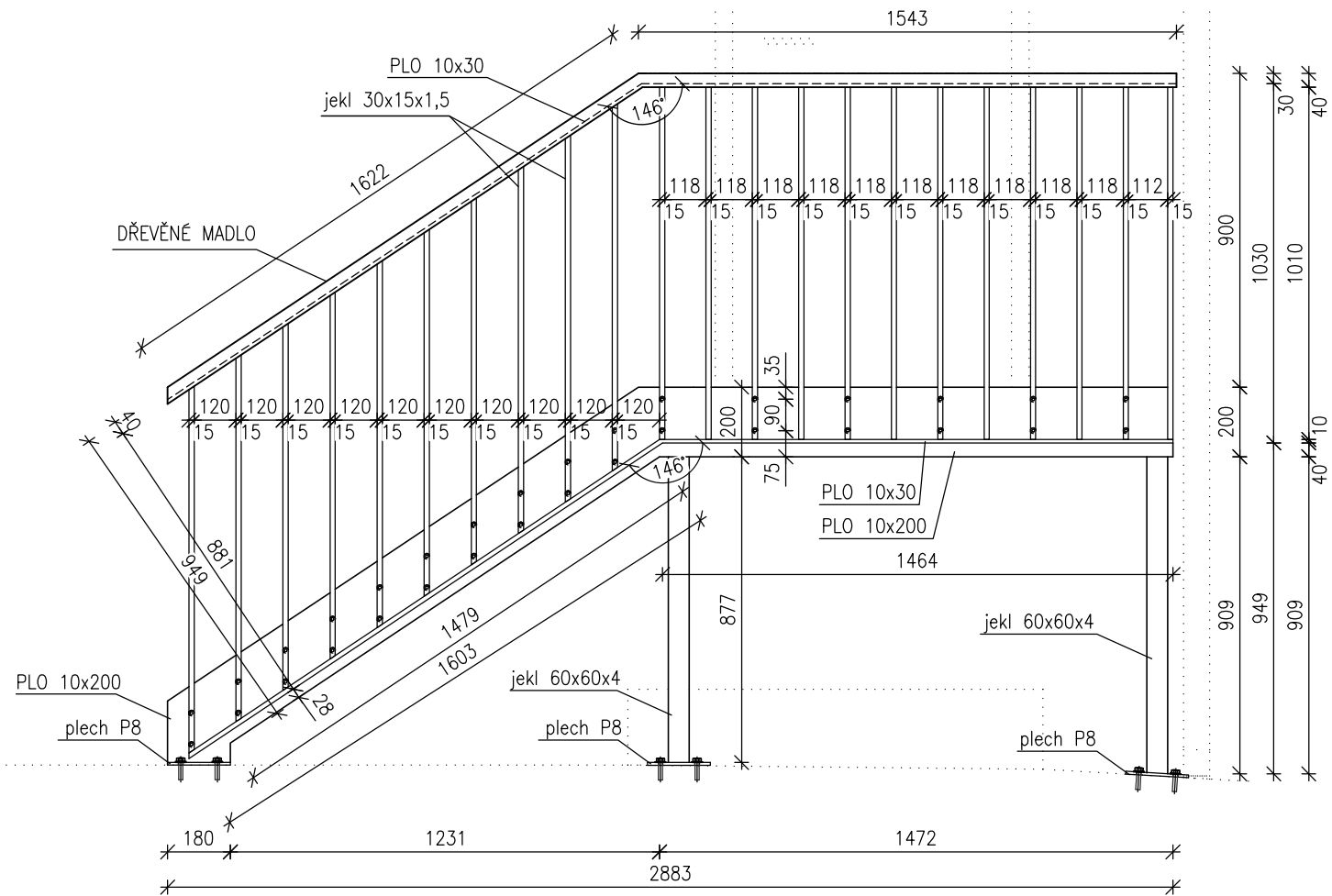
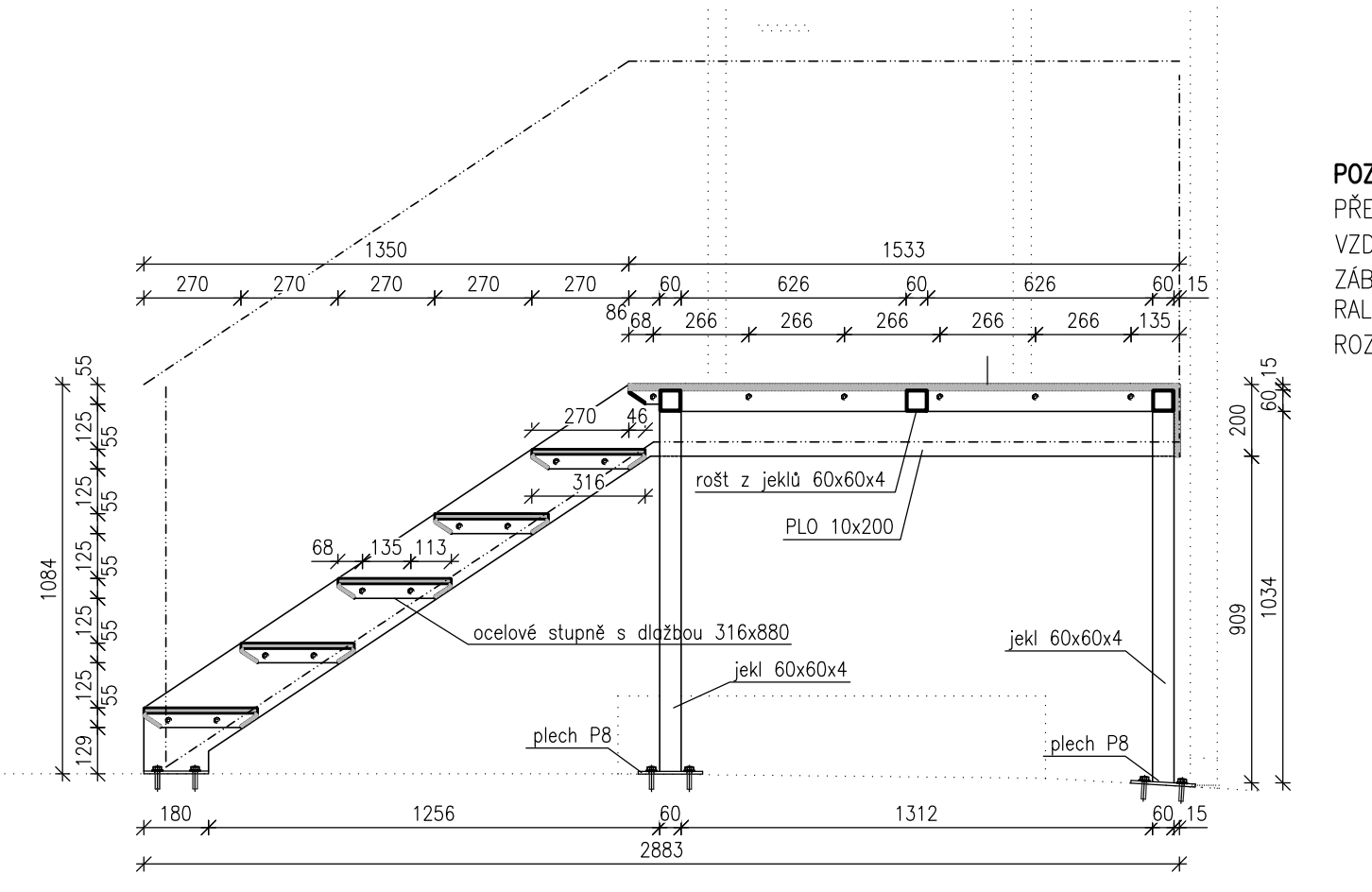


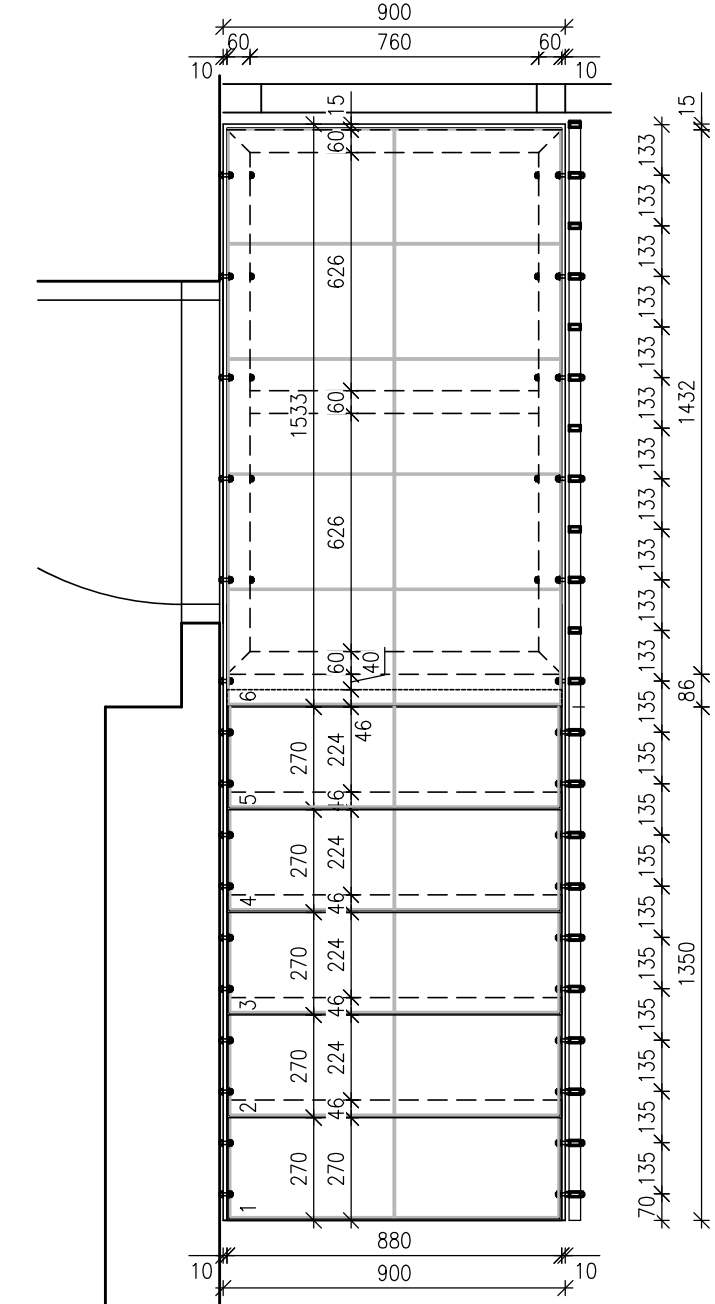
SCHODIŠTĚ Z01 - BOČNÍ POHLED



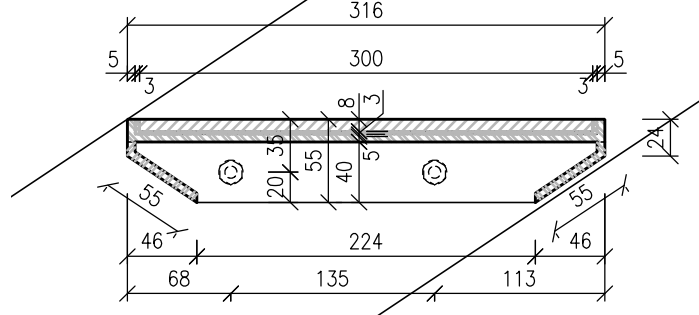
SCHODIŠTĚ Z01 - ŘEZ



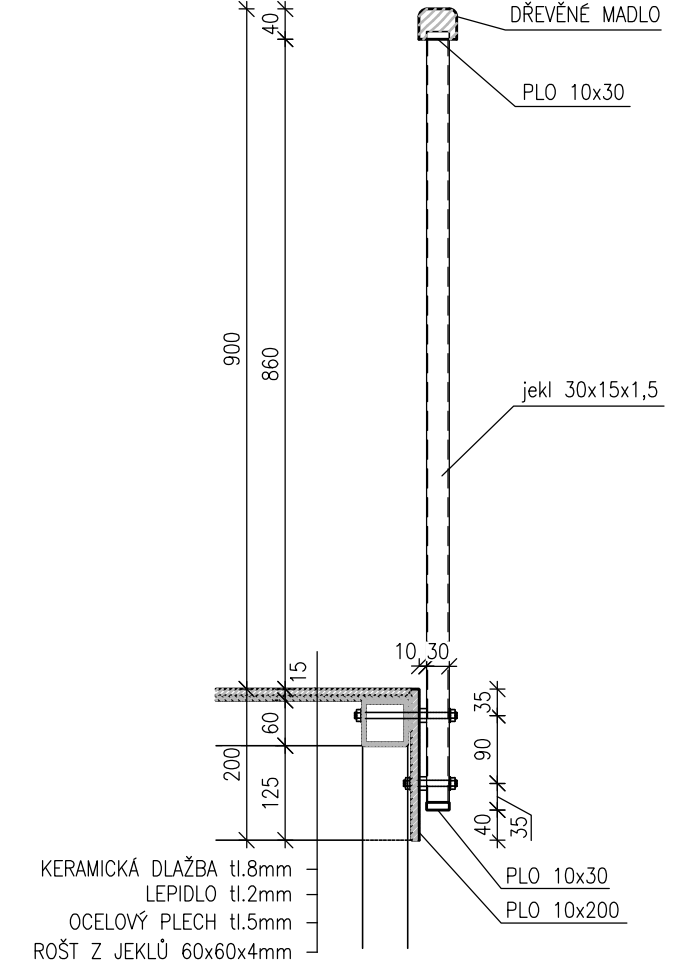
SCHODIŠTĚ Z01 - PŮDORYS M1:20



SCHOD M1:5



MADLO M1:10



POZNÁMKY:
 PŘED VÝROBOU JE NUTNÉ VEŠKERÉ ROZMĚRY KONSTRUKCÍ ZAMĚŘIT. SVĚTLÁ VZDÁLENOST PŘÍČEK ZÁBRADLÍ MUSÍ BÝT MAXIMÁLNĚ 120mm.
 ZÁBRADLÍ BUDE NATŘENO ZÁKLADOVOU BARVOU A VRCHNÍM EMAILEM V ODSŤÍNŮ RAL 9002 GREY WHITE.
 ROZMĚRY SCHODŮ A PODESTY JSOU PŘIZPŮSOBENY ŠÍŘCE DLAŽBY

ODPOVĚDNÝ PROJEKTANT	Ing. Arnošt Fabík, číslo autorizace : 1001171
ARCHITEKTONICKÝ NÁVRH	Ing.arch. Soňa Tankó, Ing.arch. Tomáš Tankó
VYPRACOVAL	Ing.arch. Tomáš Tankó
MÍSTO	TŘEBÍČ, Horka-Domky, Bezručova 611/24
INVESTOR	Ing.arch. Soňa Tankó, Ing.arch. Tomáš Tankó



NÁZEV STAVBY	FORMÁT	2xA4
	DATUM	09/2014
	STUPEŇ	DSP
	ZAK. Č.	002
OBSAH	MĚŘÍTKO:	1:20
	VÝKRES Č.:	D.1.2.9

RODINNÝ DŮM BEZRUČOVA 611

OCELOVÉ SCHODIŠTĚ Z01 - 1NP