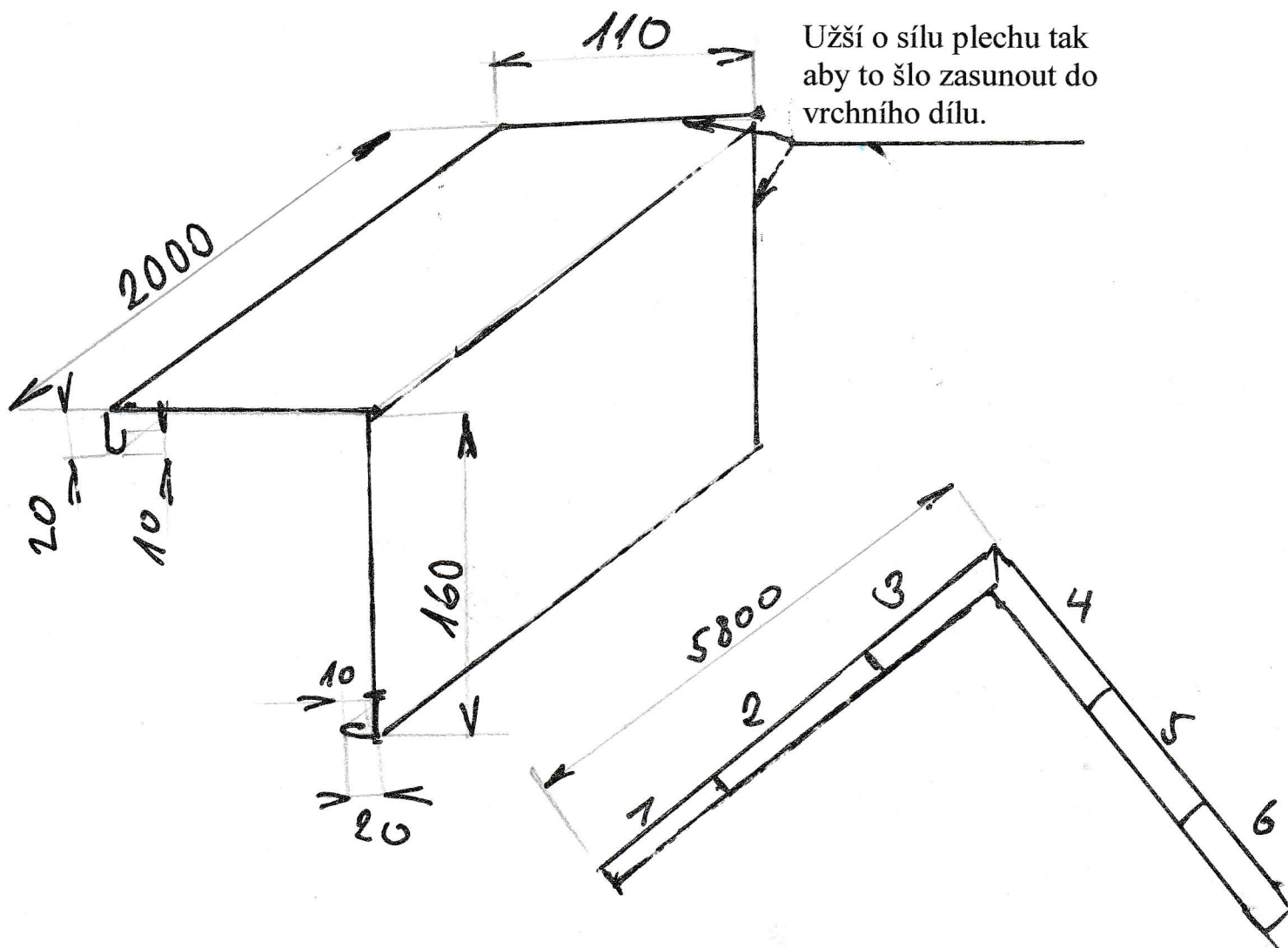


# OPLECHOVÁNÍ ŠTÍTU



3 díly levé a 3 díly pravé, celkem 6 kusů.

Budou potřeba dvě tabule pozinkovaného plechu 0,8x1000x2000.

Kontakt : [V.Kolman@atlas.cz](mailto:V.Kolman@atlas.cz)

tel: 608 639 615