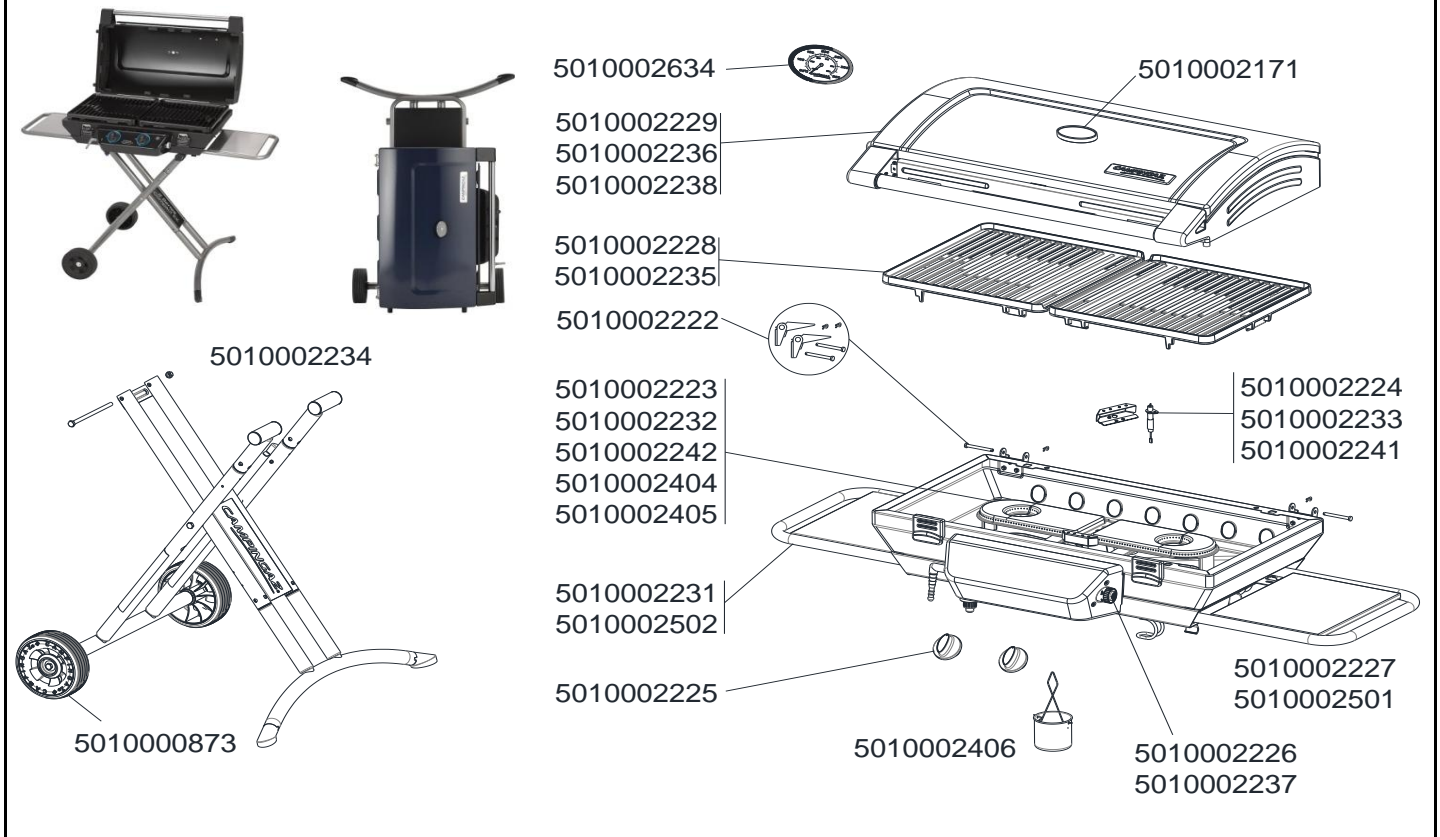


BARBECUES : 2 SERIES COMPACT L - LX - EX



SPARE PARTS REF.	POINTS	EN DEcriptions	FR DESCRIPTIONS	2 SERIES COMPACT L	2 SERIES COMPACT LX	2 SERIES COMPACT EX
5010000873	50	WHEEL	ROUE	X	X	X
5010002171	60	THERMOMETER + ACCESSORIES	THERMOMETRE + ACCESSOIRES	X	X	X
5010002222	30	HINGES KIT	KIT CHARNIERES	X	X	X
5010002223	160	BURNER 28Mb (1 VENTURI)	BRULEUR 28Mb (1 VENTURI)	X		
5010002224	30	ELECTRODE	ELECTRODE	X		
5010002225	50	KNOB (x2)	VOLANTS (x2)	X	X	X
5010002226	50	PIEZO 2 OUTLET	PIEZO DOUBLE	X	X	
5010002227	110	RIGHT SHELF	ETAGERE DROITE	X	X	
5010002228	160	ENAMELLED STEEL GRID	GRILLE ACIER EMAILLE	X		
5010002229	430	LID (BLUE)	COUVERCLE (BLEU)	X		
5010002231	140	LEFT SHELF (SLIDING)	ETAGERE GAUCHE (COULISSANTE)		X	
5010002232	170	BURNER 28 Mb (2 VENTURIS)	BRULEUR 28 Mb (2 VENTURIS)		X	
5010002233	30	ELECTRODE	ELECTRODE		X	
5010002234	300	CARRIAGE	CHARIOT	X	X	X
5010002235	200	ENAMELLED CAST IRON GRID	GRILLE FONTE EMAILLEE		X	X
5010002236	430	LID (GREY)	COUVERCLE (GRIS)		X	
5010002237	90	ELECTONIC IGNITOR	ALLUMEUR ELECTRONIQUE			X
5010002238	430	LID (BLACK)	COUVERCLE (NOIR)			X
5010002241	30	ELECTRODE	ELECTRODE			X
5010002242	170	BURNER 28 Mb (2 VENTURIS)	BRULEUR 28 Mb (2 VENTURIS)			X
5010002404	140	BURNER 50 Mb (2 VENTURIS)	BRULEUR 50 Mb (2 VENTURIS)		X	
5010002405	160	BURNER 50 Mb (2 VENTURIS)	BRULEUR 50 Mb (2 VENTURIS)			X
5010002406	40	GREASE CAN + HOLDER	POT A GRAISSE + FIL	X	X	X
5010002501	110	RIGHT SHELF	ETAGERE DROITE			X
5010002502	110	LEFT SHELF (SLIDING)	ETAGERE GAUCHE (COULISSANTE)			X
5010002634	50	THERMOMETER WITH BEZEL	THERMOMETRE AVEC COUPELLE	X	X	X