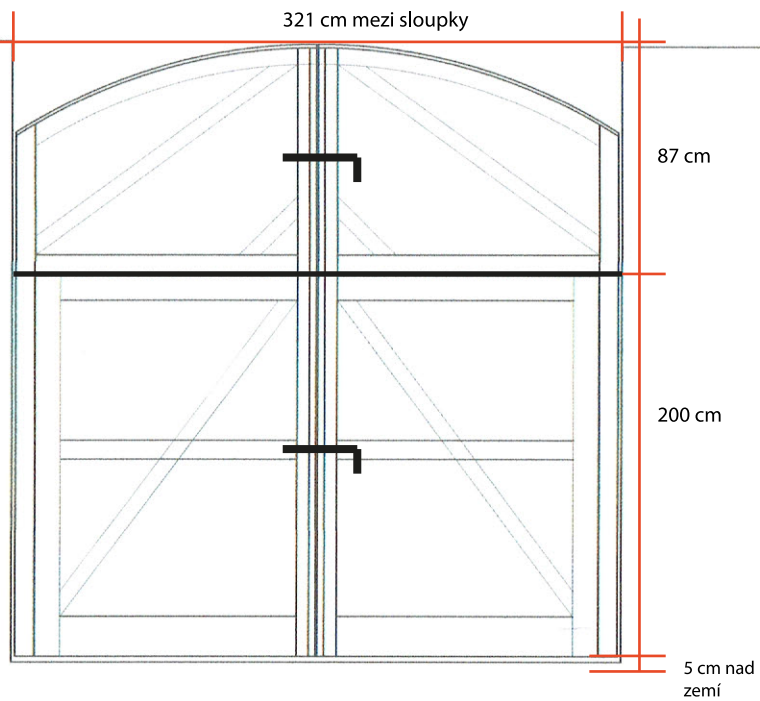


pohled ze dvora



pohled z ulice

