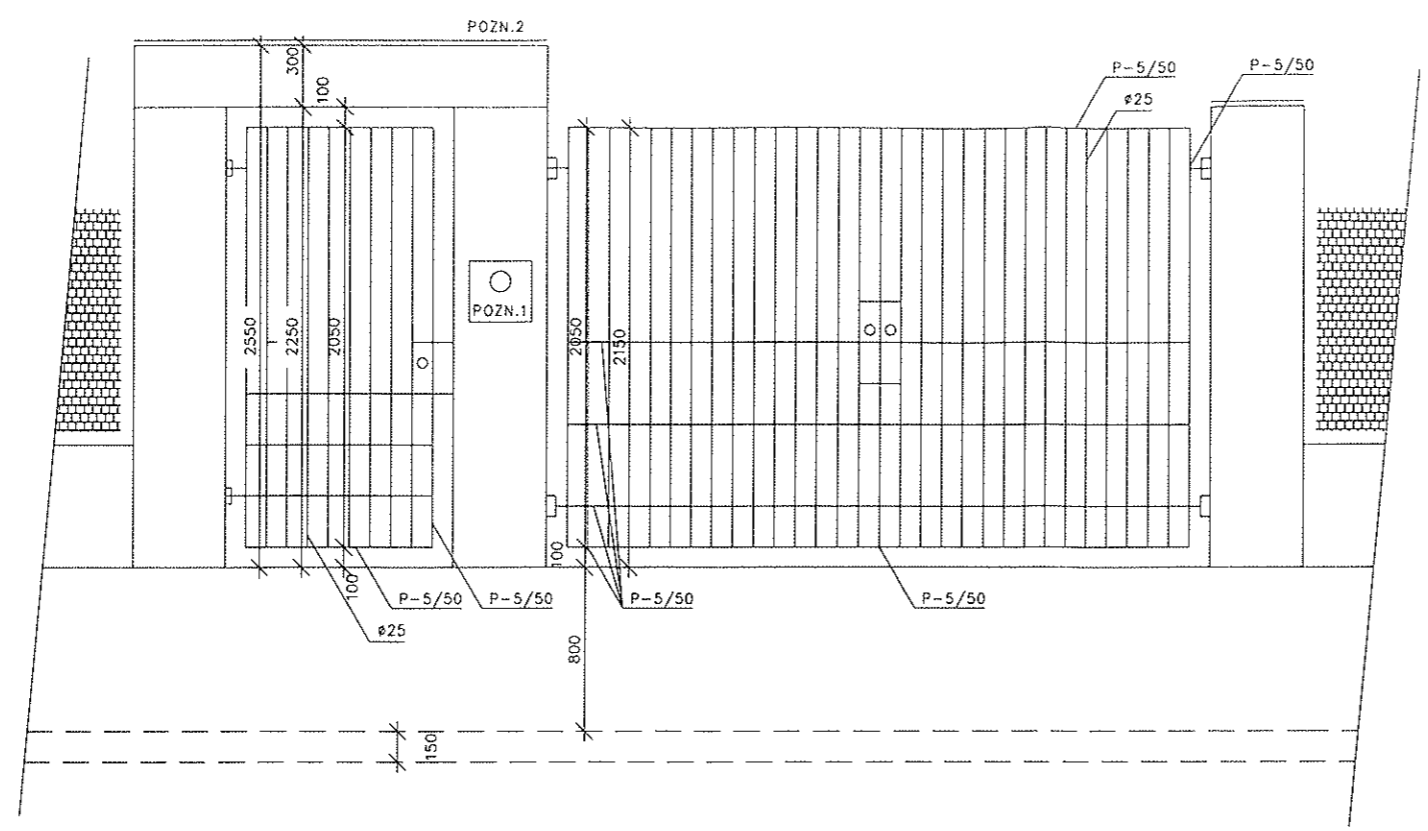
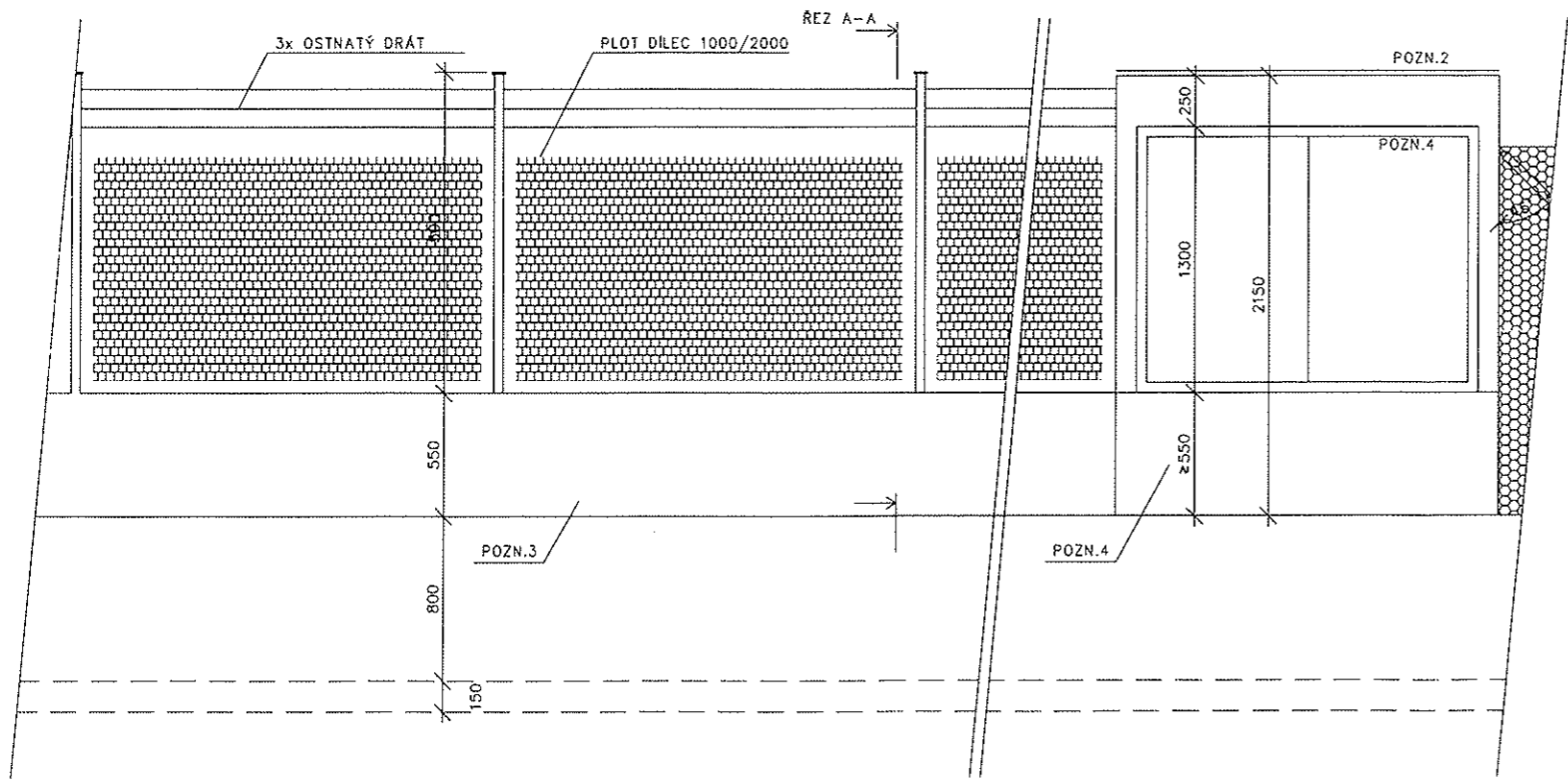


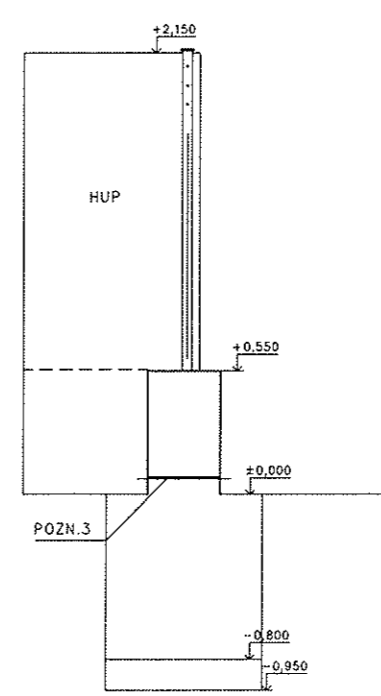
POHLED



POHLED



ŘEZ A A



ZELEZOBETON.

MATERIÁL:
CIHÉLNÉ ZDIVO TL. 100mm, ZELEZOBETON.
ŽÁROVĚ ZINKOVANÁ OCEĽ.
TITANZINKOVÝ PLECH.

KONSTRUKCE:
V NOVE ČÁSTI PLOTU BUDE POD PODEZDÍVKU VYBETONOVANÝ ZÁKLADOVÝ PAS Z PROSTĚHO BETONU, DO ZÁKLADU BUDOU KOTVENÉ OCEĽOVÉ PRUTY #24 mm, NA KTERÉ BUDOU VYBETONOVANÉ MONOLITICKÉ ŽELEZOBETONOVÉ SLOUPKY.NAD BRANKOU BUDE PROVĚZEN ŽB PŘEKLAD $\varphi=300$ mm A SKŘÍŇ HUP $\varphi=250$ mm. U STÁVAJÍCÍ ČÁSTI PLOTU BUDE ZACHOVÁNA PODEZDÍVKA.
PLECHOVÁ SKŘÍŇ HUP BUDE OBEZDĚNA ZDIVEM TL. 100mm + OMITKA M.VC.
PLOT Z TYPICKÝCH PLOTOVÝCH DÍLCŮ. PLOTOVÉ DÍLCE JSOU NOVE.

P.O.Z.N.Á.M.K.A.:
POZN.1 - DOMÁCÍ VIDEOTELEFON A ELEKTRONICKÝ VRÁTNÝ.
POZN.2 - OPLECHOVÁNÍ, TITANZINKOVÝ PLECH.
POZN.3 - HYDROIZOLACE, LEPENKOVÝ PAS VLOŽENÝ POD ZDIVO, PENETRAČNÍ NÁTER.
POZN.4 - OCEĽOVÁ VYSTUŽENÁ DVÍRKA HUP, ŽÁROVĚ ZINKOVANÉ.
POZN.5 - VÝŠKA DLE SKUTEČNÉHO PRŮBĚHU TERÉNU, MIN 0,55 m.

POZNÁMKA:
- VŠEKÉ ROZMĚRY JE KUTNO PŘED VÝROBU OVĚŘIT NA STAVĚ DLE SKUTEČNÉHO STAVU
- DODAVATEL ZPRACUJE VÝROBNÍ DOKUMENTACI, KTERÁ BUDE KONZULTOVÁNA A ODSOUHLAŠENA ARCHITEKTEM.
- VŠEKÉ NÁPONENTI STAVEBNÍ A KONSTRUKČNÍ PRVKŮ NA NAVAZUJÍCÍ KONSTRUKCE PROVĚST PODLE POŽADAVKŮ ARCHITEKTA, UPŘESŇ SE DLE SKUTEČNOSTI PŘI PROVÁDĚNÍ STAVBY.

ZMĚNA 13.10.2010

SUDOP PRAHA s.r.o.
Otsanská 1a
130 80 Praha 3
Česká republika
tel.: 224 22 71 68
fax: 224 23 03 16
faxmodem: 2670 543 64
E-mail: praha@sudop.cz
±0,000 = 282,530 m n. m. Balt po vyrovnání

VEDOUcí STŘEDSKÁ	ZODP. PROJEKTANT STAVBY	ZODP. PROJEKTANT STAVBY, OBJEKTU	STAVEBNĚ ARCHITECTONICKÉ ŘEŠENÍ
ing. M. RAIBER	ing. K. KOŠAR	ing. arch. M. RÖSSLER	ing. arch. MARTIN RÖSSLER
OBJEDNATEL:	SZDC, s.o.	DLÁŽDENÁ 1003/7, PRAHA 1	150 00 P R A H A S . S M Ě H O V tel.: 234 651 229
Č. STAVBY/STAVBA:	CDP PRĚROV STAVEBNÍ ČÁST SO 13, OPLOCENÍ	DATAUM: 02/2009	Č. VÝKRESU:
NÁZEV VÝKRESU:	BRÁNA Č.1 HUP -POHLED, REZ	DATAUM: DSP	MĚRÍTKO:
			1 : 25
			04